

# N<sup>o</sup>585

ВСТРОЕННЫЙ УСИЛИТЕЛЬ: КРАТКОЕ РУКОВОДСТВО

# N<sup>o</sup>585

ВСТРОЕННЫЙ УСИЛИТЕЛЬ: КРАТКОЕ РУКОВОДСТВО



# СОДЕРЖАНИЕ

Об этом документе	1
Что следует учесть при установке	2
Распаковка, размещение и вентиляция требования по электропитанию, рабочие состояния	
Начало работы	4
Обзор передней панели, обзор задней панели обзор пульта ДУ	
Быстрая настройка и прослушивание	11
Дистанционное управление, начальные подключения	
Устранение неисправностей	14
Технические характеристики	15

---

## ОБ ЭТОМ ДОКУМЕНТЕ

Настоящее краткое руководство содержит всю информацию, требуемую для того, чтобы распаковать усилитель №585, подключить его к аудиосистеме, включить и начать прослушивание звукового контента. Перед использованием дополнительных функций этого многофункционального встроенного усилителя следует прочесть полное "Руководство пользователя №585", доступное в Интернете по адресу [www.marklevinson.com](http://www.marklevinson.com). Данное "Руководство пользователя" содержит информацию о функциях, эксплуатации, настройке, альтернативных подключениях и работе с сетью, которые позволят получить максимум от усилителя №585.

## ЧТО СЛЕДУЕТ УЧЕСТЬ ПРИ УСТАНОВКЕ

### РАСПАКОВКА

Выполняя распаковку усилителя №585:

- Сохраните все упаковочные материалы на тот случай, если в будущем вам потребуется транспортировка №585.
- Осмотрите усилитель №585 на наличие признаков повреждений при транспортировке. Если вы обнаружили какие-либо повреждения, обратитесь к официальному дилеру компании Mark Levinson® за помощью при подаче соответствующих претензий.
- Найдите в картонной коробке ящик с принадлежностями и извлеките его. Убедитесь, что все перечисленные ниже компоненты имеются в наличии. Если какой-либо из компонентов отсутствует, обратитесь к уполномоченному дилеру Mark Levinson.

1 шнур питания IEC (с разъемом, соответствующим стандартам региона, в который поставляется усилитель)

1 пульт ДУ к усилителю №585

2 щелочных аккумулятора ААА

1 отвертка №1 Phillips

1 пара белых перчаток (для использования при распаковке и начальной настройке)

1 краткое руководство к усилителю №585

**ПРИМЕЧАНИЕ:** Руководство пользователя №585 доступно для загрузки в Интернете по адресу: [www.marklevinson.com](http://www.marklevinson.com).

Зарегистрируйте усилитель №585 в течение 15 дней с даты покупки. Зарегистрироваться можно в Интернете, на сайте [www.marklevinson.com](http://www.marklevinson.com). Чтобы не утратить право на гарантийное обслуживание, сохраните оригинал квитанции о покупке с датой покупки.

### РАЗМЕЩЕНИЕ И ВЕНТИЛЯЦИЯ

- Установите встроенный усилитель на полке, не размещая над ним никаких предметов, препятствующих вентиляции. Например, установите усилитель сверху открытой стойки. НЕ устанавливайте встроенный усилитель в закрытый шкаф или стойку.
- Убедитесь, что встроенный усилитель установлен на прочную и ровную горизонтальную поверхность.
- Устанавливайте встроенный усилитель как можно ближе к соответствующим аудиокомпонентам: это позволит использовать соединительные кабели минимальной длины.
- Выберите для установки сухое, хорошо вентилируемое место, на которое не воздействуют прямые солнечные лучи.
- НЕ подвергайте усилитель №585 воздействию высокой температуры, влажности, пара, дыма, сырости или чрезмерного количества пыли.

## ТРЕБОВАНИЯ ПО ЭЛЕКТРОПИТАНИЮ

Согласно заводской конфигурации усилитель №585 настроен на работу от напряжения 100, 115 или 230 В переменного тока с частотой 50 или 60 Гц. Перед эксплуатацией усилителя убедитесь, что значение на этикетке параметров электропитания, расположенной на задней панели рядом с входным разъемом для источника переменного тока, соответствует фактическому рабочему напряжению. В комплект поставки входит кабель питания IEC, соответствующий электросети региона, в котором продается усилитель №585.

Подключение к напряжению переменного тока, отличному от напряжения, на которое рассчитан усилитель №585, может поставить под угрозу безопасность и создать опасность пожара, а также привести к повреждению устройства. Если у вас есть вопросы относительно требований к напряжению для устройства №585 или напряжения в электросети вашего региона, обратитесь к официальному дилеру компании Mark Levinson перед тем, как подключать №585 к электрической сети.

**ПРЕДУПРЕЖДЕНИЕ! УБЕДИТЕСЬ, что все компоненты аудиосистемы надлежащим образом заземлены. НЕ нейтрализуйте заземление штекеров с помощью специальных адаптеров, т.к. это является нарушением техники безопасности. В результате таких действий между компонентами может образовываться опасное напряжение, способное привести к травмам и (или) повреждению устройства.**

**ПРИМЕЧАНИЕ:** Устройство №585 способно передавать потрясающий звук при исключительном уровне мощности. В зависимости от ваших музыкальных предпочтений и требований к громкоговорителям и усилителям, которые составляют вашу систему, ваша электросеть может стать фактором, ограничивающим производительность системы.

Если такое произойдет, рассмотрите вариант установки выделенной цепи переменного тока для системы. Если для подачи питания на систему используется более одной цепи переменного тока, обратитесь к сертифицированному электрику для проверки, что все компоненты работают на один стабильный общий вывод с низким импедансом.

Во время гроз, а также если планируется длительное время не использовать усилитель №585, следует извлекать штекер устройства из розетки.

**ПРЕДУПРЕЖДЕНИЕ: ПЕРЕД** перемещением усилителя №585 обязательно отключите его от электросети путем извлечения шнура питания из розетки и из задней панели устройства.

## РАБОЧИЕ СОСТОЯНИЯ

У устройства №585 три рабочих состояния:

**Выключено:** Электропитание отключено с помощью переключателя питания на задней панели №585 или путем извлечения шнура питания из задней панели.

**Режим ожидания:** Режим ожидания усилителя №585 включает три настройки, которые можно выбирать в меню Setup (Настройка): "Green" (Экологичный), "Power Save" (Экономия энергии) и "Normal" (Обычный).

*Green (Экологичный):* В этом режиме питание не поступает практически на все цепи усилителя №585. Активировать устройство можно только путем подачи инфракрасного сигнала, с помощью активатора 5 В – 12 В или нажатием на кнопку "Standby". В этом режиме экономия энергии является максимально эффективной. Данный режим является фабричной настройкой для режима ожидания.

*Power Save (Экономия энергии):* В этом режиме питание не поступает на аудио-цепи усилителя №585, но продолжает подаваться на цепь управления, которая готова принимать команды, как с панели управления, так и от пульта дистанционного управления. В этом режиме экономия энергии является умеренной.

*Normal (Обычный):* При выборе этого режима дисплей усилителя №585 гаснет, а также отключается звук от аудио-выхода, но на цепь управления и на аудио-цепи продолжает подаваться питание. В этом режиме экономия энергии является незначительной, но он позволяет аудио-цепи усилителя №585 постоянно находиться в рабочем состоянии, готовом к оптимальной производительности в любое время.

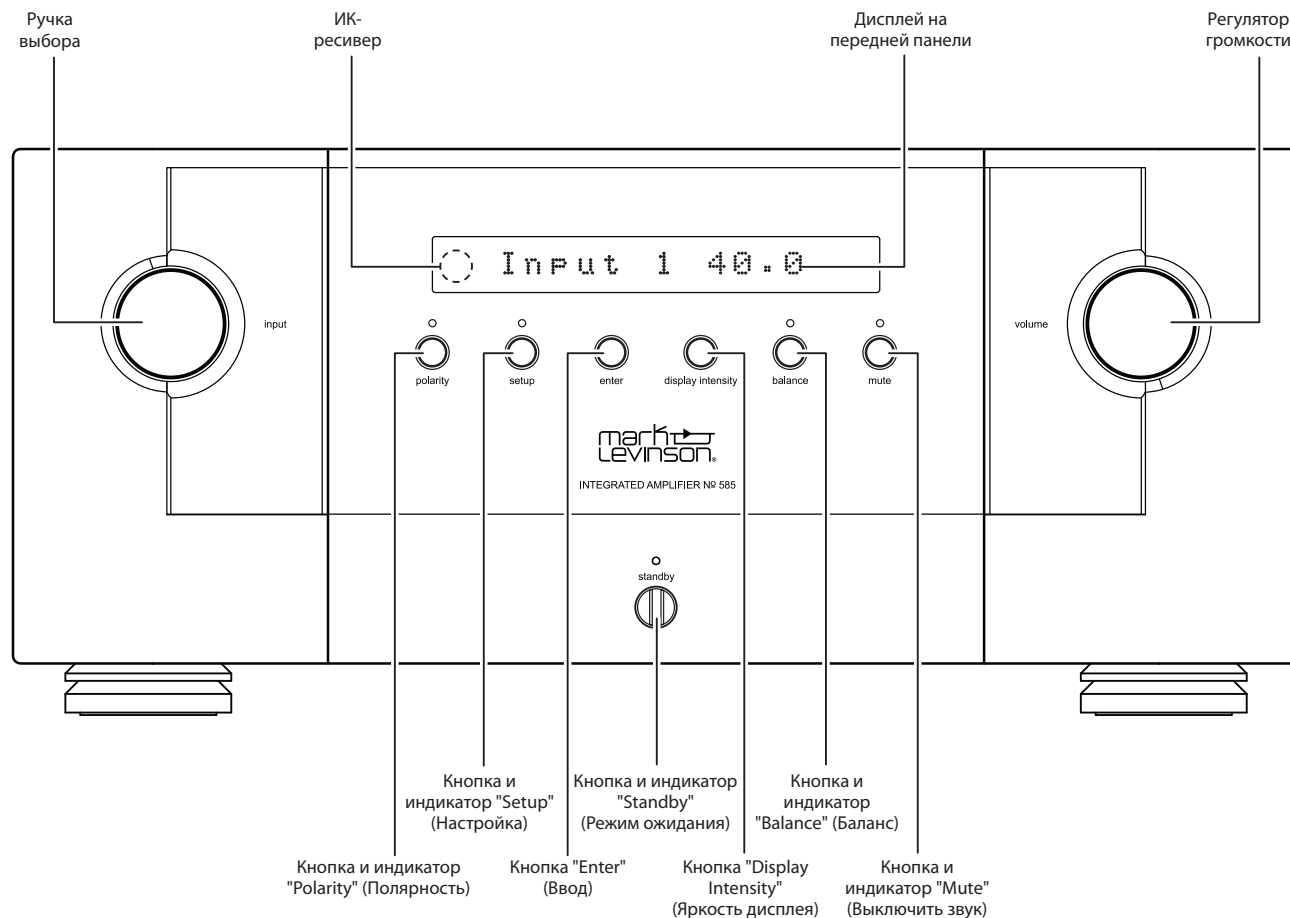
**Включено:** На весь усилитель №585 подается питание, и все настроенные выходы активны.

Устройство №585 поддерживает функцию автоматического выключения, которая автоматически переводит усилитель в режим ожидания, если в течение 20 минут не поступает команд от пользователя или аудио-сигналов.

По умолчанию функция автоматического выключения активна (используется). В меню Setup (Настройка) можно отключить функцию автоматического выключения.

## НАЧАЛО РАБОТЫ

## ОБЗОР ПЕРЕДНЕЙ ПАНЕЛИ



## Кнопки управления/индикаторы на передней панели

**ПРИМЕЧАНИЕ:** Для получения подробной информации о функциях регуляторов передней панели и о параметрах настройки см. "Руководство пользователя №585", доступное по адресу: [www.marklevinson.com](http://www.marklevinson.com).

**Ручка выбора:** Поворачивайте этот регулятор, чтобы выбрать желаемый вход для подачи на выходы динамиков и линейные выходы. Название и уровень громкости выбранного входа отображаются на дисплее на передней панели. (Примечание: ручка выбора пропускает входы, для которых в параметре меню "Input Name Setup" (Установка названия входа) задано значение "Не используется".)

**ИК-ресивер:** ИК-ресивер получает команды с пульта дистанционного управления, когда усилитель №585 не управляется при помощи входного ИК-разъема на задней панели (для получения дополнительной информации см. *Обзор задней панели, страница 7*).

**Кнопка и индикатор "Polarity" (Полярность):** Нажатие этой кнопки меняет абсолютную полярность сигнала. При измененной полярности сигнала загорается световой индикатор.

**Кнопка и индикатор "Setup" (Настройка):** Нажмите эту кнопку, чтобы отобразить меню "Setup" (Настройка), которое необходимо для настройки усилителя №585, чтобы он мог соответствовать другим компонентам системы, индивидуальным предпочтениям и пространству прослушивания. Если меню "Setup" (Настройка) открыто, загорается индикатор "Setup" (Настройка).

**Кнопка "Enter" (Ввод):** Нажмите эту кнопку, чтобы выбрать или отменить выбор элемента меню "Setup" (Настройка). В ходе нормальной работы кнопка "Enter" (Ввод) не активна.

**Кнопка "Display Intensity" (Яркость дисплея):** Нажмите эту кнопку, чтобы изменить яркость символов и световых индикаторов дисплея на передней панели усилителя №585. Многократное нажатие на кнопку "Display Intensity" (Яркость дисплея) позволяет выполнять циклический переход между доступными уровнями яркости: High (Высокий), Medium (Средний), Low (Низкий) и Off (Выкл.)

**Кнопка и индикатор "Balance" (Баланс):** Нажмите эту кнопку, чтобы установить баланс канала выходов динамиков слева направо (а также линейных выходов, если вы установили для них значение "Variable" (Переменный) в меню "Setup" (Настройка)). Если функция "Balance" (Баланс) активна, загорается индикатор "Balance" (Баланс).

**ПРИМЕЧАНИЕ:** Если функция баланса не активна, индикатор "Balance" (Баланс) продолжает гореть при компенсации баланса канала слева направо основных выходных разъемов.

**Кнопка и индикатор "Mute" (Выключить звук):** Нажмите эту кнопку, чтобы понизить или повысить уровень звука выходов динамиков (а также линейных выходов, если вы установили для них значение "Variable" (Переменный) в меню "Setup" (Настройка)) на заданное в меню "Setup" (Настройка) значение. Если функция выключения звука активна, загорается индикатор.

**Дисплей передней панели:** 16-значный буквенно-цифровой дисплей предоставляет информацию о рабочем состоянии усилителя №585. В нормальном режиме работы на нем отображается имя и уровень громкости выбранного входа.

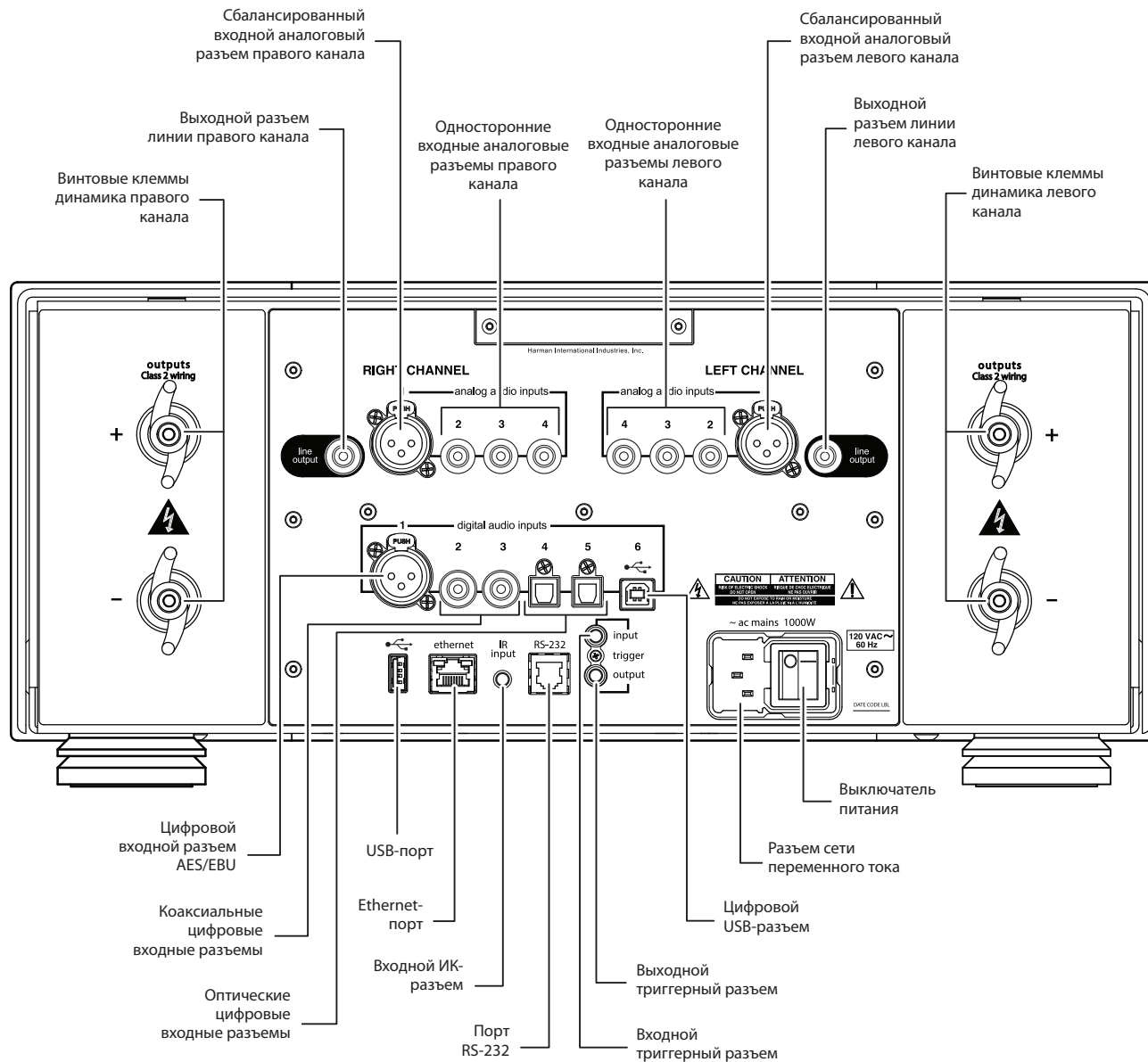
**Регулятор громкости:** Поверните этот регулятор, чтобы установить уровень громкости выходов динамиков (а также линейных выходов, если вы установили для них значение "Variable" (Переменный) в меню "Setup" (Настройка)). OFF (Выкл.) является минимальным значением уровня громкости, а максимальный уровень громкости определяется в меню "Setup" (Настройка).

При выборе входа усилитель №585 устанавливает для выходов динамиков (а также для линейных выходов, если вы установили для них значение "Variable" (Переменный) в меню "Setup" (Настройка)) уровень громкости, заданный для данного входа в меню "Setup" (Настройка).

**Кнопка и индикатор "Standby" (Режим ожидания):** Нажмите эту кнопку, чтобы перевести усилитель №585 в режим ожидания. Если усилитель №585 включен, загорается индикатор. Если усилитель №585 находится в экологичном, обычном или энергосберегающем режиме ожидания, индикатор медленно мигает.



## ОБЗОР ЗАДНЕЙ ПАНЕЛИ



**ПРИМЕЧАНИЕ:** Для получения полной информации о разъемах на задней панели устройства см. "Руководство пользователя №585", доступное в Интернете по адресу: [www.marklevinson.com](http://www.marklevinson.com).

**Винтовые клеммы динамиков левого и правого каналов:** Усилитель №585 оснащен уникальными позолоченными мощными винтовыми клеммами динамиков. Положительные винтовые клеммы, помеченные "+" (положительный) – красные, а отрицательные винтовые клеммы – черные и помечены "-" (отрицательный).

К винтовым клеммам могут быть подключены кабели динамиков, на концах которых нелуженый оголенный провод, плоский наконечник или вилка штекерного типа.

**ВНИМАНИЕ:** НЕ затягивайте слишком сильно винтовые клеммы. Инновационная конструкция винтовых клемм обеспечивает большее давление, поэтому даже при затягивании пальцами достигается хороший контакт и плотное соединение под давлением. НЕ перегибайте "крылышки" винтовых клемм и не подключайте к ним разъемы, не соответствующие размеру. Это может повредить винтовые клеммы.

**ПРИМЕЧАНИЕ:** Аудио-выходы данного усилителя в Северной Америке считаются цепью второго класса (CL2). Это значит, что провод, соединенный между усилителем и динамиком (динамиками), следует считать минимум второго класса (CL2) и должен быть установлен согласно со статьей 725 "Национального электротехнического кодекса США" (NEC) либо с разделом 16 "Электротехнических норм и правил Канады" (CEC).

**Разъемы линейных выходов:** Разъемы RCA передают сигнал левого и правого канала на уровне линии, который может быть использован для передачи выбранного входного сигнала на активный сабвуфер, на вторую зону прослушивания или на записывающие компоненты, такие как устройство записи компакт-дисков или магнитофон.

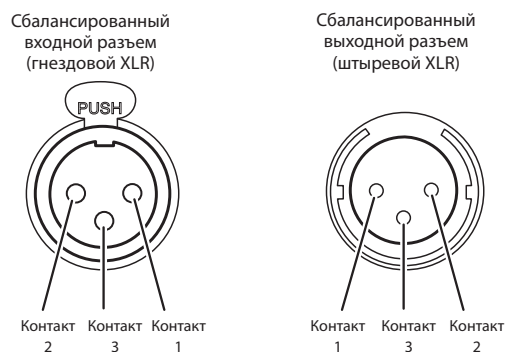
Линейные выходы задаются в меню "Setup" (Настройка) как *Fixed* (Фиксированные) (для использования с записывающими устройствами или второй аудио-зоной). При значении параметра *Fixed* (Фиксированный) на линейные выходы не влияют никакие кнопки управления с передней панели усилителя №585, кроме кнопки "Polarity" (Полярность).

Если ваша система включает в себя активный сабвуфер, вы можете установить значение *Variable* (Переменные) для линейных выходов в меню "Setup" (Настройка). При таких настройках линейные выходы принимают настройки регуляторов громкости и баланса, а также кнопки "Mute" (Выключить звук).

**Сбалансированные аналоговые входные разъемы:** Эти разъемы принимают сбалансированные входящие сигналы левого и правого каналов от компонентов со сбалансированными выходными разъемами (штыревой XLR), являющихся источниками.

Схема расположения контактов на сбалансированном разъеме:

- Контакт 1: Заземление сигнала
- Контакт 2: Сигнал + (неинвертирующий)
- Контакт 3: Сигнал – (инвертирующий)
- Наконечник заземления разъема: Заземление на массу



**Входные разъемы с одним выходом:** данные разъемы принимают лево- и правоканальные несимметричные входящие сигналы от компонентов источника без сбалансированных выходных разъемов.

**Цифровые входные разъемы:** №585 имеет шесть входных разъемов для цифрового аудио: XLR-разъем для кабелей стандарта AES/EBU (номер 1); два коаксиальных разъема S/PDIF (для кабелей RCA) (номера 2 и 3); два оптических разъема S/PDIF (TOSLINK) (номера 4 и 5); и цифровой аудио-разъем для USB-кабеля с типом разъема B (номер 6).

**Порт USB:** Данный USB-разъем (тип A) позволит совершать обновление встроенного программного обеспечения, которое могут быть предложено в будущем. Посетите наш веб-сайт ([www.marklevinson.com](http://www.marklevinson.com)), чтобы проверить наличие доступных обновлений. Если таковые имеются, следуйте инструкциям на веб-сайте. Также порт USB позволит импортировать и экспортировать информацию

о конфигурации настроек через карту памяти USB и дает возможность обновить встроенное программное обеспечение усилителя №585. Для более подробной информации см. руководство пользователя №585.

*Ethernet-порт:* данный порт поддерживает соединение с домашней сетью. Для получения дополнительной информации о том, как настроить и использовать порт Ethernet, см. руководство пользователя №585.

*Входной ИК-разъем:* данный разъем принимает ИК (инфракрасные) сигналы от другого оборудования.

*Порт RS-232:* данный разъем RJ-11 обеспечивает последовательный контроль с помощью стандартного соединения RS-232.

*Выходной триггерный разъем:* данный 3,5-мм разъем TS может быть использован, чтобы активировать другие компоненты аудиосистемы в комнате прослушивания, такие как усилители, свет и оконные шторы. Рабочее напряжение сигнала включенного усилителя №585 - 12 В, 100 мА постоянного тока. (См. рисунок ниже).



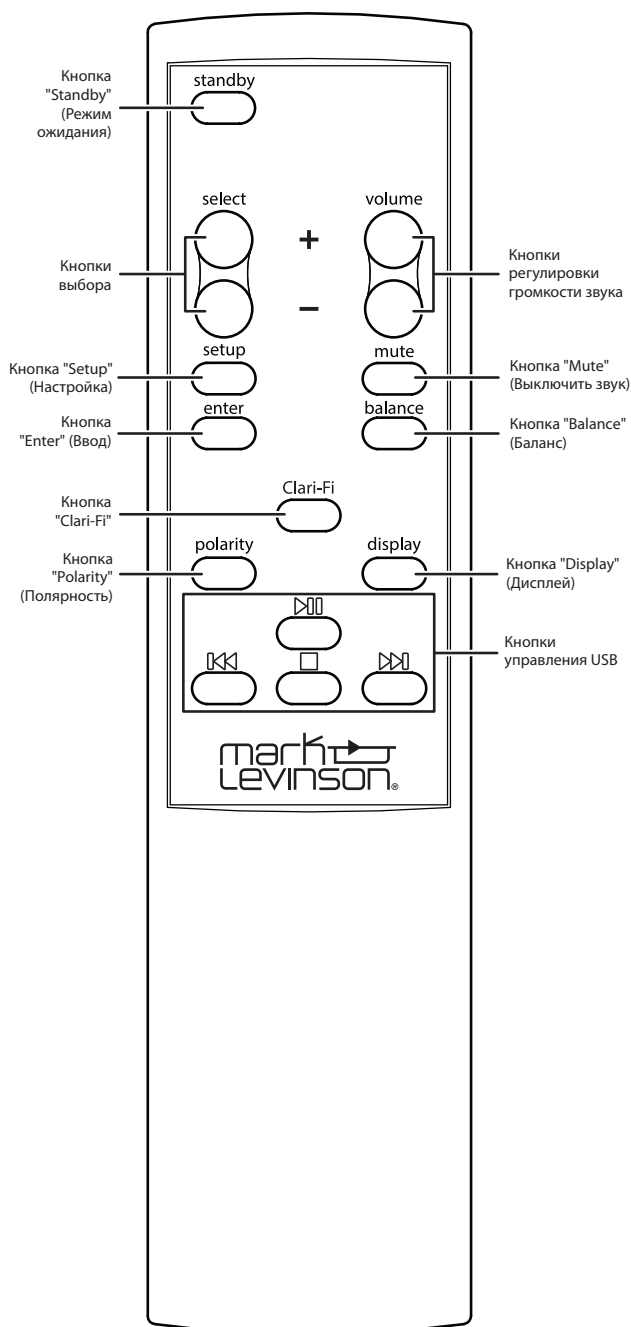
*Входной триггерный разъем:* данный 3,5-мм разъем TS может быть присоединен к триггерному выходу другого компонента системы или системе управления, которая поддерживает пусковое напряжение. Каждый раз, когда №585 обнаруживает в данном подключении напряжение 5 В – 12 В постоянного тока, он включается. Если триггерный сигнал прерывается, усилитель №585 переходит в режим ожидания. (См. рисунок выше).

*Разъем сети переменного тока:* данный разъем обеспечивает усилитель №585 питанием от сети, когда сетевой кабель подключен к розетке.

Во время гроз, а также если планируется длительное время не использовать усилитель №585, следует извлекать штекер устройства из розетки.

*Выключатель питания:* данный механический переключатель позволяет включать и выключать питание усилителя №585. В нормальном режиме работы не используйте выключатель для выключения питания усилителя №585. Вместо этого используйте кнопку "Standby" (Режим ожидания), чтобы перевести №585 в режим ожидания.

## ОБЗОР ПУЛЬТА ДИСТАНЦИОННОГО УПРАВЛЕНИЯ



**ПРИМЕЧАНИЕ:** Для получения полной информации о разъемах на задней панели устройства см. "Руководство пользователя №585", доступное в Интернете по адресу: [www.marklevinson.com](http://www.marklevinson.com).

**Кнопка "Standby" (Режим ожидания):** Нажмите эту кнопку, чтобы перевести усилитель №585 в режим ожидания.

**Кнопки выбора:** С помощью этих кнопок можно выбрать желаемый вход. Название и уровень громкости выбранного входа отображаются на дисплее на передней панели.

**Кнопки "Volume +/-" (Регулировка громкости звука):** С помощью этих кнопок можно установить уровень громкости выходов динамиков (а также линейных выходов, если вы установили для них значение "Variable" (Переменный) в меню "Setup" (Настройка)). OFF (Выкл.) является минимальным значением уровня громкости, а максимальный уровень громкости определяется в меню "Setup" (Настройка).

При выборе входа усилитель №585 устанавливает для основного выхода (а также для линейных выходов, если вы установили для них значение Variable (Переменный) в меню "Setup" (Настройка)) уровень громкости, заданный для данного входа в меню "Setup" (Настройка).

**Кнопка "Setup" (Настройка):** Нажмите эту кнопку, чтобы отобразить меню "Setup" (Настройка), которое необходимо для настройки усилителя №585 в соответствии с индивидуальными предпочтениями, пространством прослушивания и другими компонентами системы. Если меню "Setup" (Настройка) активно, на передней панели загорается световой индикатор.

**Кнопка "Mute" (Выключить звук):** Нажмите эту кнопку, чтобы понизить или повысить уровень звука выходов динамиков (а также линейных выходов, если вы установили для них значение "Variable" (Переменный) в меню "Setup" (Настройка)) на заданное в меню "Setup" (Настройка) значение. Если функция выключения звука активна, на передней панели загорается световой индикатор.

**Кнопка "Enter" (Ввод):** Нажмите эту кнопку, чтобы выбрать или отменить выбор элемента меню "Setup" (Настройка).

**Кнопки "Balance" (Баланс):** При помощи этой кнопки можно установить баланс канала слева направо. Если функция "Balance" (Баланс) активна, загорается индикатор "Balance"

(Баланс). (Он также продолжает гореть, когда функция баланса неактивна, если компенсируется баланс канала слева направо).

**Кнопка "Clari-Fi":** При нажатии этой кнопки активируется схема Clari-Fi. Схема Clari-Fi анализирует сжатые цифровые аудио-файлы во время воспроизведения и "восстанавливает" потери при сжатии. (Clari-Fi работает только, если цифровой вход является активным входом).



**Кнопка "Polarity" (Полярность):** Нажатие этой кнопки меняет абсолютную полярность сигнала на выходах динамиков и линейных выходах. Индикатор "Polarity" (Полярность) на передней панели загорается, если полярность сигнала изменена.

**Кнопка "Display" (Дисплей):** Нажмите эту кнопку, чтобы изменить яркость символов и световых индикаторов дисплея на передней панели усилителя №585. Множественное нажатий на кнопку "Display" (Дисплей) вызовет циклический переход между доступными уровнями яркости: High (Высокий), Medium (Средний), Low (Низкий) и Off (Выкл.)

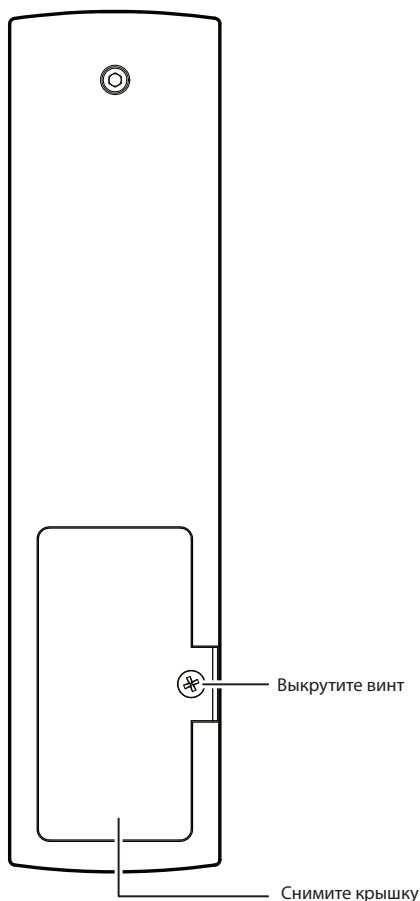
**Кнопки управления USB:** Если USB-B (Вход 11) является активным входом, эти кнопки контролируют воспроизведение с USB-источника.

# БЫСТРАЯ НАСТРОЙКА И ПРОСЛУШИВАНИЕ

## ПУЛЬТ ДИСТАНЦИОННОГО УПРАВЛЕНИЯ

### Установка аккумулятора

Пульт дистанционного управления для усилителя №585 поставляется с двумя щелочными аккумуляторами AAA. Чтобы установить аккумуляторы, снимите крышку с пульта дистанционного управления, вставьте аккумуляторы и установите на место крышку отсека для элементов питания. Убедитесь, что аккумуляторы правильно расположены.



### Использование пульта дистанционного управления

При использовании пульта дистанционного управления направляйте его в сторону ИК-ресивера, расположенного на передней панели усилителя №585. Убедитесь, что между пультом и ресивером нет никаких предметов, таких как мебель. Работе пульта могут мешать яркий свет, флуоресцентный свет и плазменные видеодисплеи.

- Дальность работы пульта составляет примерно 5 м и зависит от освещения.
- Пульт можно использовать под углом до 45° в любую сторону от усилителя №585.
- Размещение усилителя №585 за тонированным стеклом уменьшит рабочий диапазон пульта дистанционного управления.

Если пульт дистанционного управления работает нестабильно, попробуйте заменить аккумуляторы на новые.

## НАЧАЛЬНЫЕ ПОДКЛЮЧЕНИЯ

**ПРИМЕЧАНИЕ:** Для получения полной информации о подключениях см. "Руководство пользователя №585", доступное в Интернете по адресу: [\www.marklevinson.com](http://www.marklevinson.com).

**ВНИМАНИЕ:** Перед подключением убедитесь, что усилитель №585 и все соответствующие компоненты обесточены и отключены от электрических розеток.

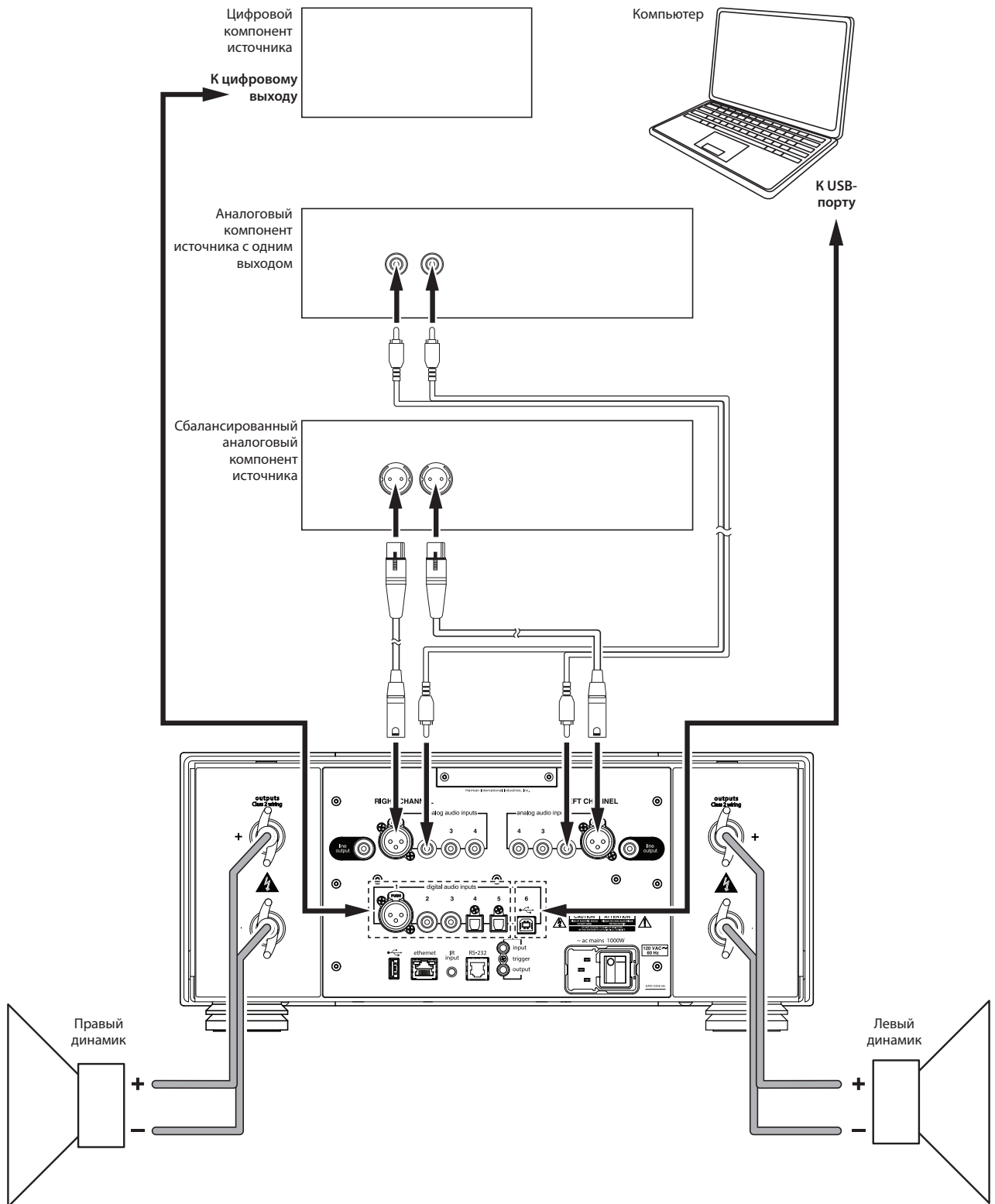
1. Подключите динамики к винтовым клеммам громкоговорителей усилителя №585. Подключите положительную клемму динамика (+) к положительной красной винтовой клемме усилителя №585, а отрицательную (-) клемму динамика к черной отрицательной винтовой клемме усилителя №585.

**ВНИМАНИЕ:** Не замыкайте положительный и отрицательный выходы друг на друга. Не замыкайте положительный или отрицательный выход на корпус или на защитное заземление.

2. Если у вас в системе есть активный сабвуфер, подключите его к линейным выходам усилителя №585. (В меню "Setup" (Настройка) задайте линейным выходам значение "Variable" (Переменные). Для получения дополнительной информации см. руководство пользователя №585).
3. К аналоговым аудио-входам усилителя №585 можно подключить до четырех аналоговых линейных компонентов источника. Доступен один набор сбалансированных разъемов (XLR) и три набора разъемов с одним выходом (RCA).
4. К цифровым аудио-входам усилителя №585 можно подключить до шести цифровых компонентов источника. Доступен один разъем AES/EBU (XLR), два коаксиальных разъема S/PDIF (RCA), два оптических разъема S/PDIF (TOSLINK) и один разъем USB-B.

5. Подключите кабель подачи электропитания к разъему сети переменного тока усилителя №585 и в электрическую розетку. Включение усилителя №585 и всех соответствующих компонентов.
6. Нажмите кнопку "Standby" (Режим ожидания) на передней панели усилителя №585 или на пульте дистанционного управления, чтобы включить его.
7. Поворачивайте регулятор выбора на усилителе №585 или нажимайте кнопки "Select +/-" (Выбор +/-) на пульте дистанционного управления, чтобы выбрать вход усилителя №585, который соответствует разъему входа, к которому подключается компонент источника.
8. Убедитесь, что громкость усилителя №585 установлена на нужный уровень. Затем начните воспроизведение с выбранного устройства-источника.

**ПРИМЕЧАНИЕ:** После подключения всех компонентов источника к №585 мы предлагаем воспользоваться меню "Setup" (Настройка), чтобы задать значение "Не используется" всем входам, к которым не подключены компоненты источника. Таким образом, из списка доступных входов будут убраны все входы без подключения. Они будут пропущены при выборе активного входа. Для получения дополнительной информации см. руководство пользователя №585.





## ПОИСК И УСТРАНЕНИЕ НЕИСПРАВНОСТЕЙ

Если устройство №585 находится в потенциально вредоносных условиях, встроенная схема защиты отключает усилитель, а на дисплее передней панели отображается одно из приведенных ниже сообщений об ошибке. Следуйте инструкциям, изложенным в колонке *Решение*, чтобы исправить условия перед тем, как заново использовать усилитель №585.

СООБЩЕНИЕ ОБ ОШИБКЕ	ПРОБЛЕМА	РЕШЕНИЕ
<b>ПРЕДУПРЕЖДЕНИЕ: НА [ЛЕВОМ/ПРАВОМ] КАНАЛЕ ОБНАРУЖЕН ПОСТОЯННЫЙ ТОК</b>	<ul style="list-style-type: none"> <li>• На выходе указанного канала усилителя обнаружен постоянный ток, который может повредить динамики.</li> </ul>	<ul style="list-style-type: none"> <li>• Выключите питание на задней панели. Подождите 10 секунд и включите усилитель снова. Если сообщение об ошибке не исчезнет, позвоните дилеру Mark Levinson или в службу поддержки клиентов компании Mark Levinson.</li> </ul>
<b>ПРЕДУПРЕЖДЕНИЕ: ПЕРЕГРЕВ [ЛЕВОГО/ПРАВОГО] КАНАЛА</b>	<ul style="list-style-type: none"> <li>• Температура указанного канала усилителя превысила допустимую.</li> </ul>	<ul style="list-style-type: none"> <li>• Переведите усилитель №585 в режим ожидания, нажав на кнопку "Standby" (Режим ожидания). Подождите 10–15 минут, пока устройство остынет, затем нажмите снова кнопку "Standby" (Режим ожидания). Если сообщение об ошибке не исчезнет, позвоните дилеру Mark Levinson или в службу поддержки клиентов компании Mark Levinson.</li> </ul>
<b>ПРЕДУПРЕЖДЕНИЕ: ЭКСТРАТОК НА [ЛЕВОМ/ПРАВОМ] КАНАЛЕ</b>	<ul style="list-style-type: none"> <li>• Сила тока на указанном канале усилителя превысила допустимую.</li> </ul>	<ul style="list-style-type: none"> <li>• Выключите питание с помощью выключателя на задней панели. Подождите 10 секунд и включите усилитель снова. Если сообщение об ошибке не исчезнет, установите переключатель "Power" (Питание) в положение "выкл." и отключите провод динамика канала от усилителя №585. Подождите 10 секунд и включите питание снова. Если сообщение об ошибке не исчезнет, позвоните дилеру Mark Levinson или в службу поддержки клиентов компании Mark Levinson.</li> </ul>

# ТЕХНИЧЕСКИЕ ХАРАКТЕРИСТИКИ

## СЕКЦИЯ УСИЛИТЕЛЯ

Выходная мощность:	200 Вт (среднеквадратичная) на канал при 8 Ом, 20 Гц – 20 кГц
Коэффициент демпфинирования:	>400 при 20 Гц, для 8 Ом
Частотная характеристика:	20 Гц – 20 кГц, $\pm 0,13$ дБ; 2 Гц – 250 кГц, $+0,2$ дБ/–3 дБ
Коэффициент «сигнал-шум»:	>98 дБ (20 Гц – 20 кГц, незначительный); >103 дБ (20 Гц – 20 кГц, A-wtd), при максимальной мощности – максимальные настройки громкости
Коэффициент усиления напряжения:	40,7 дБ (максимальные настройки громкости)
Общее гармоническое искажение:	<0,01% при 1 кГц, 200 Вт, 8 Ом; <0,1% при 20 кГц, 200 Вт, 8 Ом

## СЕКЦИЯ ПРЕДУСИЛИТЕЛЯ: АНАЛОГОВЫЙ

Входной импеданс:	>45k Ом (RCA и XLR)
Перегрузка входа:	>5,5 В ср. кв. (RCA и XLR)

## СЕКЦИЯ ПРЕДУСИЛИТЕЛЯ: ЦИФРОВОЙ

Частота дискретизации/битовая глубина (PCM):	32 кГц, 44,1 кГц, 48 кГц, 88,2 кГц, 96 кГц, 176,4 кГц, 192 кГц/до 32-бит
--	--

## ОБЩЕЕ

Аналоговые входные разъемы для аудио:	3 пары входов с одним выходом (RCA); 1 пара сбалансированных входов (XLR); 1 пара линейных выходов с одним выходом; 1 пара выходов для громкоговорителей (винтовые клеммы "Ураган" с гнездом для вилки штекерного типа для подключения плоских наконечников, с расстоянием 6,3 мм до 3 мм толщиной)
Аналоговые разъемы для аудио:	1 сбалансированный вход AES/EBU (XLR); 2 коаксиальных входа S/PDIF (RCA); 2 оптических входа (Tos-Link); 1 асинхронный USB-вход (USB-B)
Разъемы управления:	1 порт RS-232 (разъем RJ-12); 1 ИК-вход (1/8-дюймовый телефонный разъем); 1 программируемый триггерный выход постоянного тока на 12 В постоянного тока (1/8-дюймовый телефонный разъем), максимум 100 мА; 1 программируемый триггерный вход на 12 В постоянного тока (1/8-дюймовый телефонный разъем); 1 порт Ethernet (разъем RJ-45)
Напряжение сети питания:	100 В переменного тока, 115 В переменного тока или 230 В переменного тока (заводская установка)
Потребляемая мощность:	Максимум 1000 Вт (питание вкл.)
Габариты устройства (В x Ш x Г):	175 мм – без ножек; 193 мм – с ножками x 438 мм x 507 мм
Габариты упаковки (В x Ш x Г):	483 мм x 660 мм x 660 мм
Вес:	32,6 кг – вес нетто; 43,4 кг – вес в упаковке

**HARMAN**

HARMAN International Industries, Incorporated  
8500 Balboa Boulevard,  
Northridge, CA 91329, USA (США)

© 2014 HARMAN International Industries, Incorporated. Все права защищены.

Mark Levinson является зарегистрированным товарным знаком компании HARMAN International Industries, Incorporated.

Другие названия компаний и продуктов могут являться торговыми марками соответствующих компаний, с которыми они связаны.

Этот документ не должен считаться обязательством компании HARMAN International Industries, Incorporated. Он содержит информацию, а также описание функций, технические характеристики и внешний вид изделия, которые могут быть изменены без предварительного уведомления. HARMAN International Industries, Incorporated не несет никакой ответственности за ошибки в данном документе.

Для связи со службой поддержки клиентов и получения информации о доставке продукта посетите наш веб-сайт: [www.marklevinson.com](http://www.marklevinson.com)

Номер изделия: 070-22115 Ред. А

[www.marklevinson.com](http://www.marklevinson.com)