

# Nº585

mark   
LEVINSON®  
by HARMAN

N<sup>o</sup>585



1

2

4

11

14

15

---

Nº585

[www.marklevinson.com](http://www.marklevinson.com)

Nº585

Nº585

## 포장 풀기

N°585 :

- N°585

- N°585  
Mark Levinson®

- Mark Levinson

IEC 1 ( )

N°585 1

AAA 2

#1 1

1 ( )

N°585 1

참조: N°585

[www.marklevinson.com](http://www.marklevinson.com)

## 배치 및 환기

- 

- 

- 

- 

- N°585

15 N°585 [www.marklevinson.com](http://www.marklevinson.com)

## 전원 조건

N°585 50Hz 60Hz 100, 115 230 VAC

AC

IEC

N°585

AC

N°585

N°585

AC

Mark Levinson

**경고! 오디오 시스템의 모든 컴포넌트가 제대로 접지되도록 하십시오. "그라운드 리프터" 또는 "치터" 어댑터가 있는 유극형 또는 접지형 플러그의 안전 주의사항을 숙지하십시오. 안전 주의사항을 준수하지 않으면 컴포넌트 간에 위험 전압이 생겨 개인 상해 및/또는 제품 손상이 초래될 수 있습니다.**

참조: N°585

2

AC

AC

AC

N°585

**주의: N°585를 이동하기 전에는 AC 전원 콘센트와 장치 후면 패널에서 전원 코드를 제거하여 전원을 차단하십시오.**

## 작동 상태

N°585 3

꺼짐: AC

N°585

대기: N°585

3

Setup( )

.( , .)

:

IR

,5V-12V

N°585

Standby

{ }

:

N°585

:

N°585

N°585

켜짐: N°585

N°585

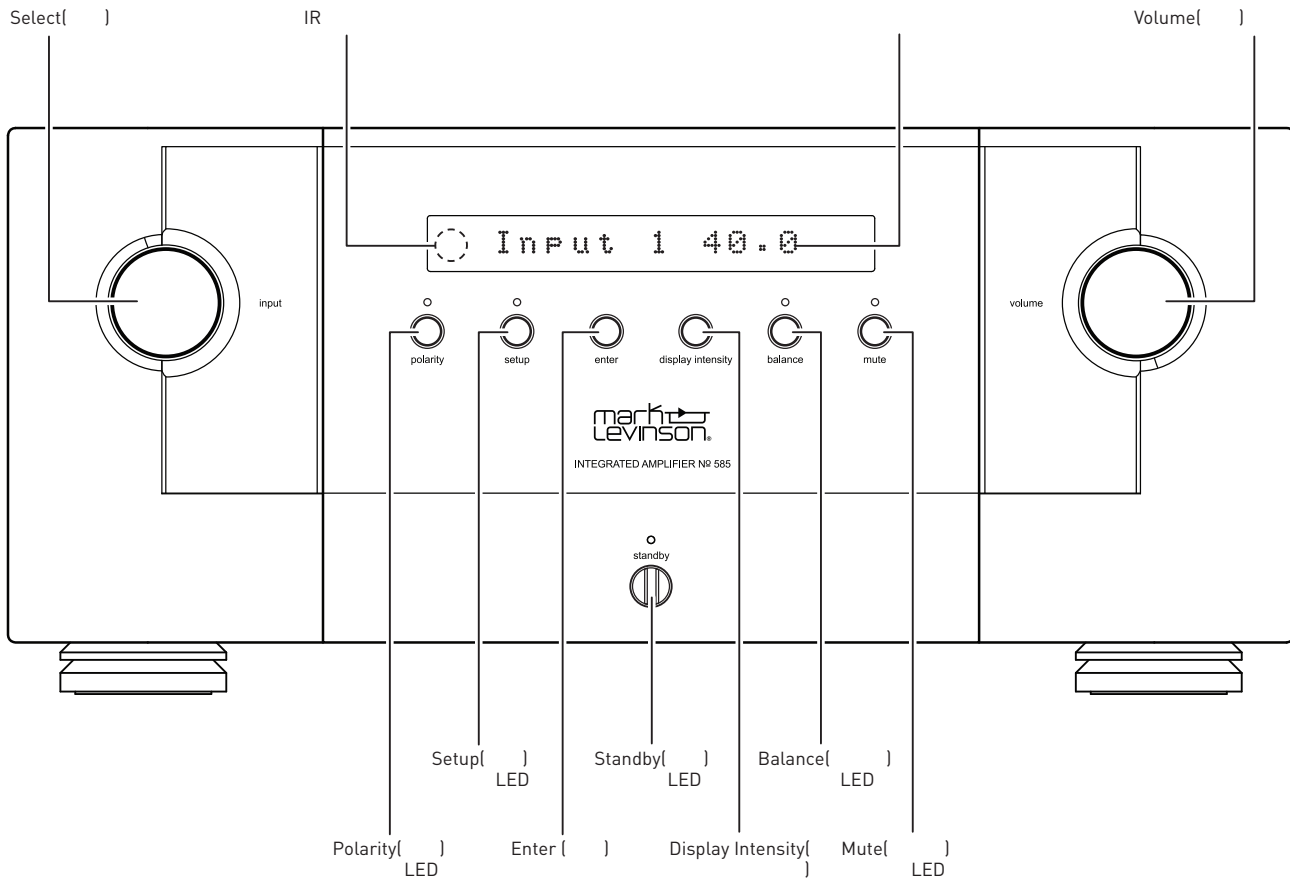
20

Setup( )

{ }

{ }

## 전면 패널 개요



### 전면 패널 컨트롤/표시기

**참고:**  
[www.marklevinson.com](http://www.marklevinson.com) N°585

	IR	: IR	N°585	IR
		(	,7	).
	Polarity( )	LED:		LED
	Setup( )	LED:		
			N°585	
	Setup( )	Setup( )	Setup( )	Setup( )
( : Select( )	Input Name Setup( )	Setup( )	Setup( )	Setup( )
)	"Unused( )"			
.				
	Enter( )	:	Setup( )	Setup( )
				Enter( )

*Display Intensity*( ) : LED *Standby*( ) LED: №585  
 №585 . *Display Intensity*( ) №585 LED . №585  
 . ( , , )

*Balance*( ) LED: (Setup( )  
 Variable( )  
 ). *Balance*( ) LED

**참조:**

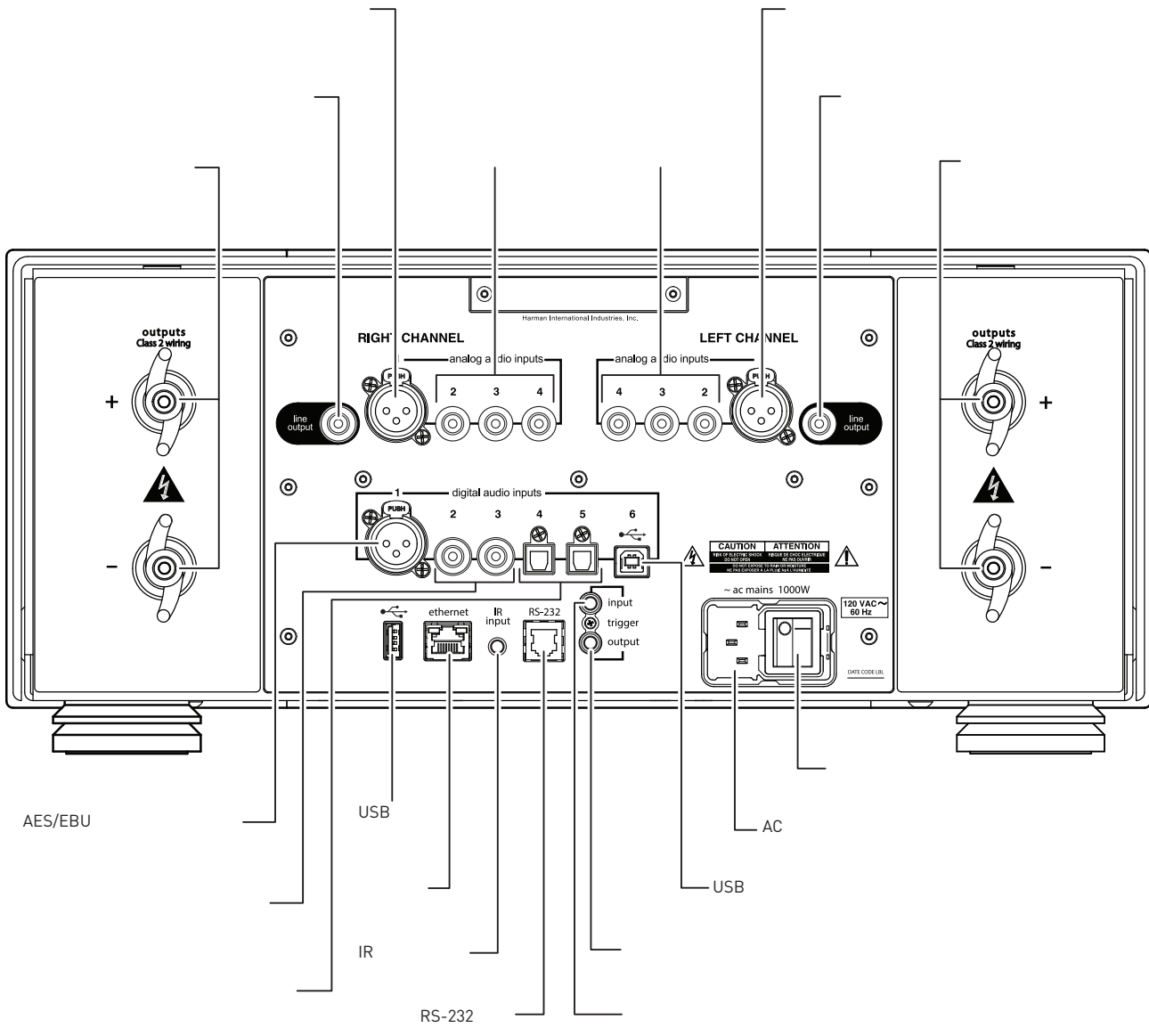
*Balance*( ) LED

*Mute*( ) LED: Setup( )  
 (Setup( ) Variable( )  
 ).  
 LED  
 : 16 №585

*Volume*( ) :  
 (Setup( ) Variable( )  
 ).  
 Setup( )  
 №585 Setup( )  
 (Setup( ) Variable( )  
 ).



# 후면 패널 개요



**참고:**

www.marklevinson.com N°585

:(N°585)  
+([ ])  
-[ ]

**주의:** 결박 단자를 과도하게 조이지 마십시오. 혁신적 디자인의 이 결박 단자는 활용성이 뛰어납니다. 따라서 손으로 조일 때 강한 접촉으로 단단히 밀착되어 연결됩니다. 구부러졌거나 오버사이즈인 커넥터 너머로 결박 단자 "윙"을 강제로 보내지 마십시오. 보내면 결박 단자가 손상될 수 있습니다.

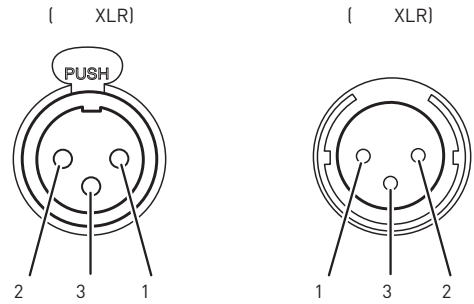
**참조:**

2(CL2)  
2(CL2)  
(NEC) 725  
(CEC) 16

: RCA  
( : CD  
)  
Setup( ) Fixed( )  
( ) Fixed( )  
Polarity( )  
N°585  
Setup( )  
Variable( )

**XLR)**

- 1 : +([ ])
- 2 : -([ ])
- 3 : ([ ])
- ([ ])



: N°585 6  
. 1 AES/EBU XLR (1 ),  
2 (RCA)S/PDIF (2 3 ),2 (TOSLINK)  
S/PDIF (4 5 ), 1 USB-B  
(6 ).

USB : USB A

(www.marklevinson.com)

.USB USB

N°585

N°585

N<sup>o</sup>585

IR : IR( )

RS-232 : RJ-11 RS-232

: 3.5 mm / ,

12 V 100 mA DC N<sup>o</sup>585  
( )



: 3.5 mm /

5V ~ 12VDC . N<sup>o</sup>585  
( ) N<sup>o</sup>585

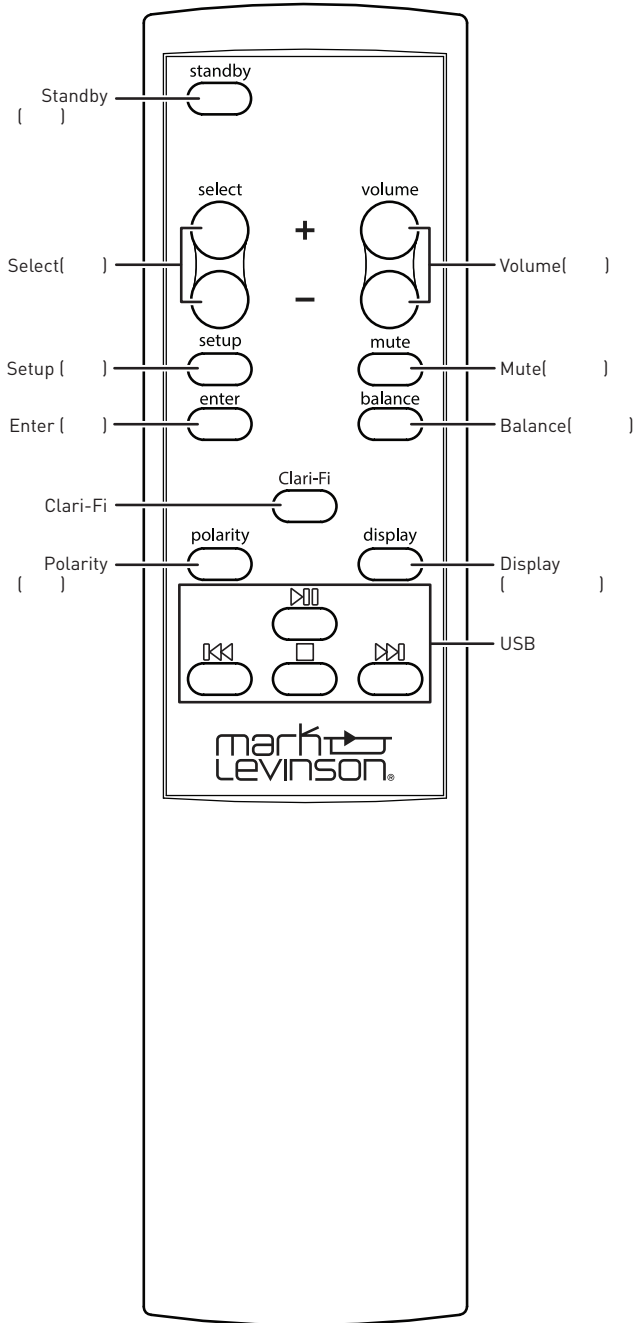
AC : AC N<sup>o</sup>585 AC

AC N<sup>o</sup>585 .

Power( ) : N<sup>o</sup>585  
Power( )

N<sup>o</sup>585  
Standby( ) N<sup>o</sup>585

## 리모콘 개요



참고:  
N°585

www.marklevinson.com

**Standby( )** : N°585

**Select( )** :

**Volume +/- ( +/- )** : (Setup( ) Variable ( ) ).  
Setup( )

**Mute( )** : N°585 Setup( )  
(Setup( ) Variable( ) ).

**Balance( )** : Setup( )  
(Setup( ) Variable( ) ).

**Clari-Fi** : Clari-Fi  
Clari-Fi " " . (Clari-Fi )

**CLARI·FI™**  
Music Restoration Technology

Polarity( ) :

Polarity( ) LED

Display( ) : N°585

LED

Display( )

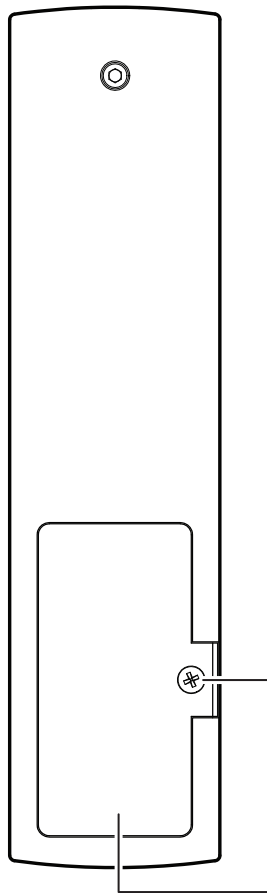
USB : USB-B( 11)

USB

## 리모콘

### 배터리 설치

N°585      AAA      2



## 리모콘 사용

N°585      IR

- 5m(17 )
- N°585 45
- N°585

## 초기 연결

참고:  
com N°585

www.marklevinson.

**주의: 연결하기 전에 N°585와 모든 관련 컴포넌트의 전원을 차단하고 전기 콘센트에서 분리하십시오.**

1. N°585 (+) N°585 (+) (-) N°585 (-)

**주의: 양극 출력과 음극 출력이 서로 단락되지 않도록 주의하십시오. 양극 또는 음극 출력을 새시 또는 기타 모든 안전 접지에 단락시키지 마십시오.**

2. N°585 (Setup( )) Variable( ) N°585

3. 4 N°585 (XLR) (RCA) 3

4. 6 N°585 AES/EBU(XLR) 1 , S/PDIF(RCA) 2 , S/PDIF(TOSLINK) 2 USB-B 1

5. N°585 AC N°585

6. N°585 Standby( )

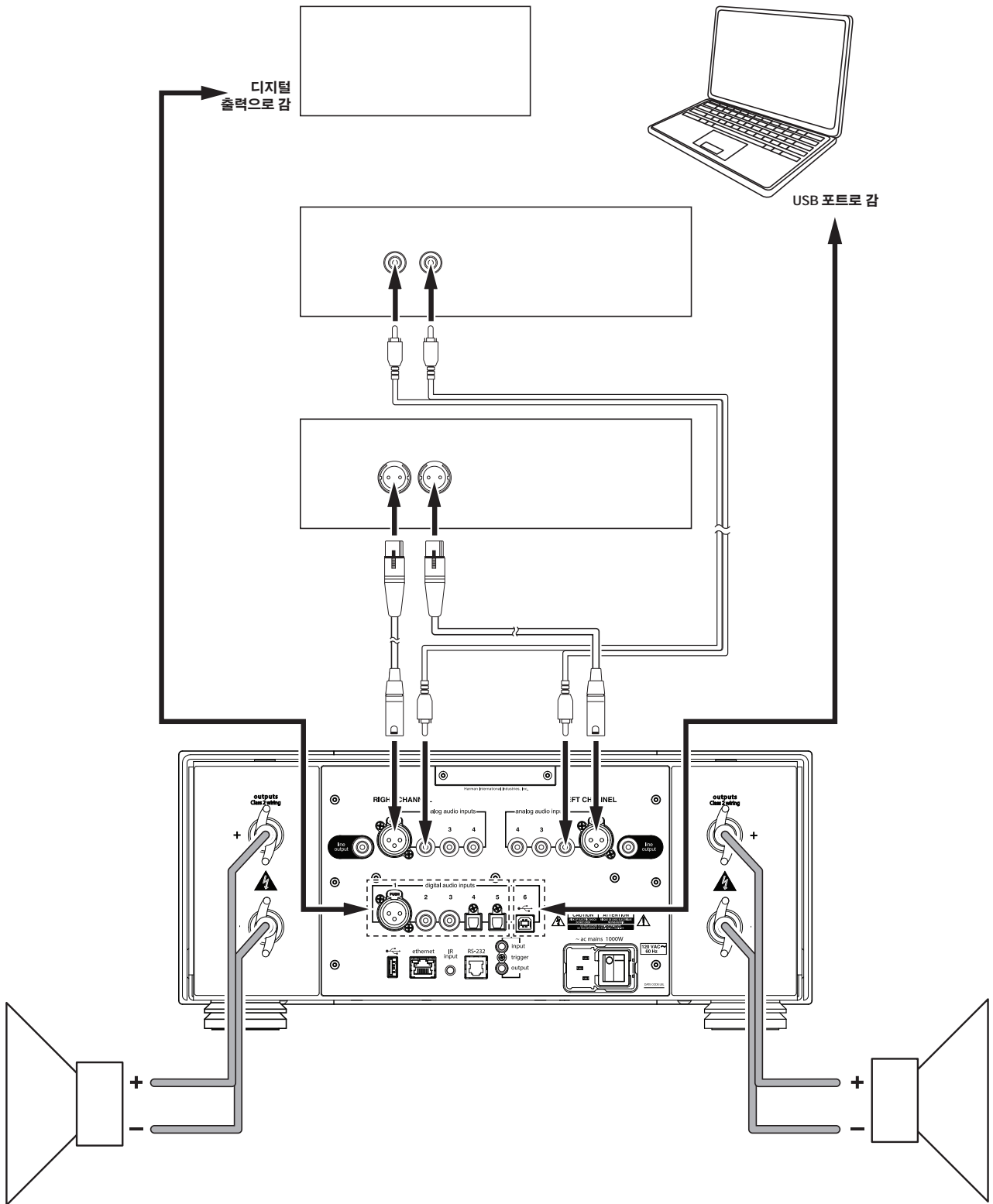
7. N°585 Select( ) Select +/- ( +/-)

8. N°585 N°585

참고:  
Setup( ) N°585

"Unused( )"

N°585





오류 메시지	문제	해결 방법
<p>경고: DC DETECTED ON [LEFT/RIGHT] CHANNEL(DC가 [좌측/우측] 채널에서 감지됨)</p>	<p>DC</p>	<p>• Power( ) .10 Mark Levinson Mark Levinson</p>
<p>경고: OVER TEMP [LEFT/RIGHT](과온 [좌측/우측])</p>		<p>• Standby( ) N°585 .10 ~ 15 Standby( ) Mark Levinson Mark Levinson</p>
<p>경고: OVER CURRENT ON [LEFT/RIGHT] CHANNEL([좌측/우측] 채널의 과전류)</p>		<p>• Power( ) .10 ( ) Power N°585 .10 Power( ) Mark Levinson Mark Levinson</p>

## 앰프 섹션

출력 :	8 Ω, 20 Hz ~20 kHz	200 W RMS
출력 대역폭 :	20 Hz ~ 400 Hz	8 Ω
THD :	20 Hz ~20 kHz, ±0.13 dB; 2 Hz ~250 kHz, +0.2 dB/-3 dB	
노이즈 :	>98 dB(20 Hz ~20 kHz, 1 kHz, 100 W); >103 dB(20 Hz ~20 kHz, A, 100 W), -	
입력 감도 :	40.7 dB(1 kHz, 100 W)	
입력 임피던스 :	<0.01% @ 1 kHz, 200 W, 8 Ω; <0.1% @ 20 kHz, 200 W, 8 Ω	

## 프리앰프 섹션:

### 아날로그

출력 대역폭 :	>45 kHz (RCA, XLR)
출력 전압 :	>5.5 V RMS(RCA, XLR)

## 프리앰프 섹션:

### 디지털

출력 대역폭 (PCM):	32 kHz, 44.1 kHz, 48 kHz, 88.2 kHz, 96 kHz, 176.4 kHz, 192 kHz/ 32
---------------	--

## 일반

입력 단자 :	3 (RCA); 1 (XLR); 1 (RCA); 1 (1/8" [3 mm]); 1 (1/4" [6.3 mm])
입력 인터페이스 :	AES/EBU (XLR) 1, S/PDIF (RCA) 2, (Tos-Link) 2, USB (USB-B) 1
입력 전압 :	RS-232 (RJ-12) 1, IR (1/8" ) 1, 12 V DC (1/8" ) 1, (RJ-45) 1
출력 전압 :	100 V AC, 115 V AC, 230 V AC ( )
출력 전력 :	1000 W ( )
크기 (W x H x D):	6.9"(175 mm) - , 7.59"(193 mm) - x 17.25"(438 mm) x 19.95"(507 mm)
크기 (W x H x D):	19"(483 mm) x 26"(660 mm) x 26"(660 mm)
중량 :	72 lb(32.6 kg) - , 96 lb(43.4 kg) -

**HARMAN**

HARMAN International Industries,  
Incorporated 8500 Balboa Boulevard  
Northridge, CA 91329 USA

© 2014 HARMAN International Industries, Incorporated. All rights reserved.

Mark Levinson HARMAN International Industries, Incorporated

HARMAN International Industries, Incorporated  
International Industries, Incorporated

HARMAN

[www.marklevinson.com](http://www.marklevinson.com)

070-22115 : A

[www.marklevinson.com](http://www.marklevinson.com)