

# Nº585

INTEGRERET FORSTÆRKER LYNGUIDE

mark   
LEVINSON®  
by HARMAN

# N<sup>o</sup>585

INTEGRERET FORSTÆRKER LYNGUIDE



# INDHOLDSFORTEGNELSE

Om dette dokument	1
Installationsforberedelse Udpakning, placering og ventilation, strømkrav, driftstilstande	2
Kom godt i gang Oversigt over frontpanelet, oversigt over bagpanelet, oversigt over fjernbetjeningen	4
Hurtig konfiguration og lytning Fjernbetjening, indledende tilslutninger	11
Fejlfinding	14
Specifikationer	15

---

## OM DETTE DOKUMENT

Denne lynguide indeholder alle de oplysninger, du skal bruge for at udpakke din N<sup>o</sup>585, slutte den til resten af dit lydsystem, tænde den og lytte til den for første gang. Før du forsøger at gøre brug af denne sofistikerede integrerede forstærkers mere avancerede funktioner, skal du gennemlæse hele betjeningsvejledningen til N<sup>o</sup>585, der er tilgængelig online på [www.marklevinson.com](http://www.marklevinson.com). Betjeningsvejledningen indeholder oplysninger om funktioner, drift, justeringer, alternative tilslutninger og netværk, som vil forbedre drift og ydeevne for din N<sup>o</sup>585.

# INSTALLATIONSFORBEREDELSE

## UDPAKNING

Når du udpakker N°585:

- Opbevar al emballage, hvis du får brug for at sende N°585 på et senere tidspunkt.
- Undersøg N°585 for tegn på skader i forbindelse med forsendelse. Hvis du optager skader, skal du kontakte din Mark Levinson®-forhandler for at få hjælp til at gøre indsigelse.
- Find og fjern æsken med tilbehør i forsendelseskartonen. Kontroller, at alle dele som anført nedenfor medfølger. Hvis noget mangler, bedes du kontakte din autoriserede Mark Levinson-forhandler.

1 stk. IEC-strømledning (konfigureret i overensstemmelse med det område, som enheden sendes til)

1 stk. N°585 fjernbetjening

2 stk. AAA-alkalinebatterier

1 stk. stjerneskruetrækker nr. 1

1 stk. par hvide handsker (til brug i forbindelse med udpakning og indledende konfiguration)

1 stk. N°585 lynguide

**BEMÆRK:** Betjeningsvejledningen til N°585 er tilgængelig til download online på [www.marklevinson.com](http://www.marklevinson.com).

Du bedes registrere din N°585 inden for 15 dage efter købet. Registrer online på [www.marklevinson.com](http://www.marklevinson.com). Opbevar den originale, daterede købskvittering som bevis på garantidækning.

## PLACERING OG VENTILATION

- Placer den integrerede forstærker på en hylde uden noget over den, f.eks. på en åben reolhylde, med henblik på at sikre korrekt ventilation. Installer IKKE den integrerede forstærker inden i et indelukket skab eller på en lukket hylde.
- Sørg for at placere den integrerede forstærker på en fast, flad og plan overflade.
- Placer den integrerede forstærker så tæt som muligt på de tilknyttede komponenter med henblik på at gøre kabelafstanden så kort som muligt.
- Vælg et tørt, velventileret sted, der ikke befinder sig i direkte sollys.
- UDSÆT IKKE N°585 for høje temperaturer, fugt, damp, røg eller overdrevne mængder støv.

## STRØMKRAV

N<sup>o</sup>585 er fabrikskonfigureret til drift med spændingstyperne 100, 115 eller 230 V AC ved 50 Hz eller 60 Hz. Før du tager forstærkeren i brug, skal du sikre dig, at mærkepladen på bagpanelet nær AC-indgangsstikket viser den korrekte driftsspænding. En afmonterbar IEC-strømledning beregnet til brug i det område, hvor N<sup>o</sup>585 sælges, medfølger.

Tilslutning til en linjespænding anden end den, som N<sup>o</sup>585 er beregnet til, kan skabe brandfare og beskadige enheden. Hvis du har spørgsmål til spændingskravene til N<sup>o</sup>585 eller til linjespændingen i dit område, skal du kontakte din autoriserede Mark Levinson-forhandler, før du slutter N<sup>o</sup>585 til en AC-stikkontakt.

**ADVARSEL! SØRG FOR, at alle komponenter i lydsystemet er korrekt jordede. UNDGÅ at tilsidesætte formålet med polariserede eller jordede stik med enheder eller adaptere beregnet hertil. I modsat fald kan der dannes farlige spændinger mellem komponenterne, hvilket kan resultere i personkvæstelser og/eller produktskader.**

**BEMÆRK:** N<sup>o</sup>585 er i stand til at levere voldsom lyd ved kraftfulde lydniveauer. Afhængigt af dine lyttevaner, dine højttalers krav og antallet af effektforstærkere, der er til stede i dit system, er det muligt, at din elforsyning bliver den begrænsende faktor i dit system.

Hvis det er tilfældet, kan du overveje at installere et dedikeret AC-kredsløb til systemet. Hvis mere end ét AC-kredsløb leverer strøm til dit system, skal du kontakte en autoriseret elektriker med henblik på at sikre, at alle komponenter arbejder med den samme faste, lavimpedante jordreference.

Afbryd N<sup>o</sup>585 fra AC-stikkontakten i tordenvejr, eller hvis produktet ikke benyttes igennem længere tid.

**FORSIGTIG: FØR** du flytter N<sup>o</sup>585, skal du sikre dig, at den er afbrudt fra strømforsyningen, ved at fjerne ledningen fra stikkontakten og enhedens bagpanel.

## DRIFTSTILSTANDE

N<sup>o</sup>585 har tre driftstilstande:

**Fra:** AC-strømmen afbrydes enten ved brug af N<sup>o</sup>585's strømkontakt på bagsiden eller ved at fjerne strømledningen fra bagpanelet.

**Standby:** N<sup>o</sup>585's standbytilstand har tre indstillinger, der kan vælges via konfigurationsmenuen: Grøn, strømbesparelse og normal.

*Grøn:* Denne tilstand fjerner strømmen fra næsten alle N<sup>o</sup>585's kredsløb, således at enheden kun kan aktiveres via et IR-fjernbetjeningssignal, et triggersignal på 5-12 V eller et tryk på standbyknappen. Denne tilstand giver optimal strømbesparelse og er standardindstillingen for standby fra fabrikkens side.

*Strømbesparelse:* Denne tilstand fjerner al strøm fra N<sup>o</sup>585's lyd kredsløb men strømforsyner stadig kontrol kredsløbet, således at det kan modtage kommandoer fra enten frontpanelets eller fjernbetjeningens kontroller. Denne tilstand leverer moderat strømbesparelse.

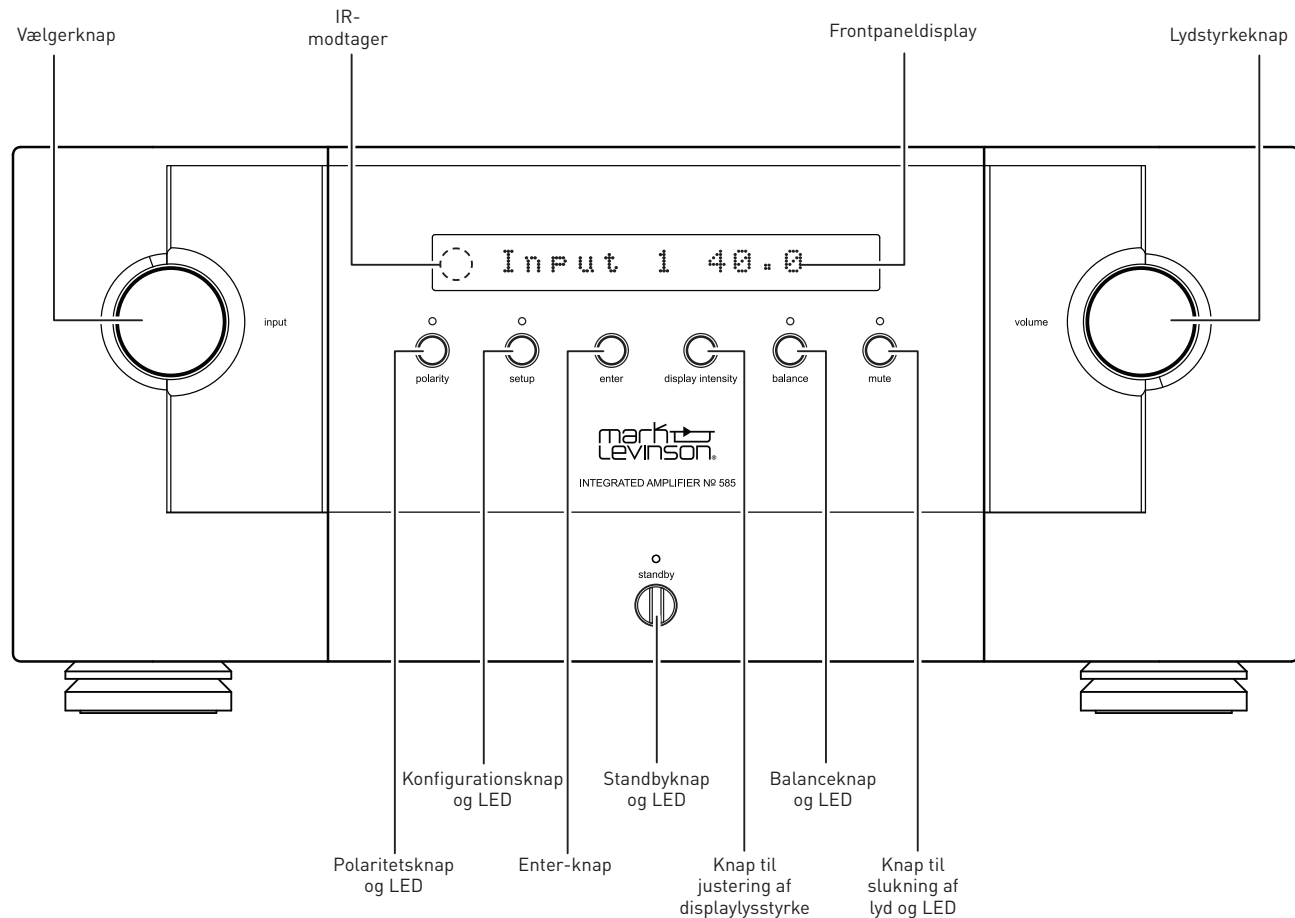
*Normal:* Denne tilstand slukker for N<sup>o</sup>585's display og dens lydudgange men fastholder strømforsyningen til alle dens kontrol- og lyd kredsløb. Denne tilstand giver den laveste strømbesparelse men holder N<sup>o</sup>585's lyd kredsløb opvarmede af hensyn til konstant optimal ydeevne.

**Til:** Hele N<sup>o</sup>585 tændes, og alle konfigurerede udgange er aktive.

N<sup>o</sup>585 har en funktion til automatisk slukning, der sætter den i standbytilstand efter 20 minutter, hvis der ikke finder brugerkontrol eller lydinput sted. Fabriksstandard for indstillingen af funktionen til automatisk slukning er til (aktiveret). Du kan deaktivere funktionen til automatisk slukning (deaktiveret) i konfigurationsmenuen.

# SÅDAN KOMMER DU I GANG

## OVERSIGT OVER FRONTPANELET



### Kontroller/indikatorer på frontpanelet

**BEMÆRK:** Der findes fuldstændige oplysninger om kontrollerne på frontpanelet, deres funktioner og deres indstillingsparametre i brugervejledningen til N°585. på [www.marklevinson.com](http://www.marklevinson.com).

**Vælgerknap:** Drej på denne knap for at vælge den ønskede indgang, der skal udsendes til højttalerudgangene og linjeudgangene. Navn og lydstyrkeniveau for den valgte indgang fremgår af frontpaneldisplayet. (Bemærk: Vælgerknappen tilsidesætter alle indgange, der er blevet indstillet til "Ubrugt" i menuparameteren for indgangsnavn).

**IR-modtager:** IR-modtageren modtager kommandoer fra den medfølgende fjernbetjening, når N°585 ikke

kontrolleres via dets IR-indgangsstik på bagpanelet (se *Oversigt over bagpanelet*, side 7, for at få yderligere oplysninger).

**Polaritetsknap og LED:** Tryk denne knap for at inverttere signalets absolutte polaritet. LED'en tændes, når signalets polaritet inverteres.

**Konfigurationsknap og LED:** Tryk på denne knap for at få vist konfigurationsmenuen, som du kan bruge til at tilpasse N°585 til dine øvrige systemkomponenter individuelle præferencer og lytteområde. Konfigurations-LED'en lyser, når konfigurationsmenuen er aktiv.

**Enter-knap:** Tryk på denne knap for at vælge eller fravælge et menupunkt, når konfigurationsmenuen vises. Enter-knappen er ikke aktiv under normal betjening.

*Knap til justering af displaylysstyrke:* Tryk på denne knap for at justere lydstyrken for N°585's frontpanel og dens LED'er på frontpanelet. Flere tryk på knappen til justering af displaylysstyrke løber igennem de tilgængelige lysstyrkeniveauer: Høj, mellemhøj, lav og fra.

*Balanceknap og LED:* Tryk på denne knap for at indstille kanalbalancen for højttalerudgangen fra venstre til højre (og linjeudgangene, hvis du har indstillet dem til *Variable* i konfigurationsmenuen). Balance-LED'en tændes, når balancefunktionen er aktiv.

**BEMÆRK:** Når balancefunktionen er inaktiv, forbliver balance-LED'en tændt, hvis kanalbalancen fra venstre til højre for hovedudgangsstikkene er tilsidesat.

*Knap til slukning af lyd og LED:* Tryk på denne knap for at justere højttalerudgangene (og linjeudgangene, hvis du har indstillet dem til *Variable* i konfigurationsmenuen) i det omfang, der er bestemt i konfigurationsmenuen. LED'en tændes, når funktionen til slukning af lyd er aktiv.

*Frontpaneldisplay:* Dette alfanumeriske display med 16 tegn viser information om N°585's driftsstatus. Under normal betjening indikerer det navnet og lydstyrkeniveauet for den valgte indgang.

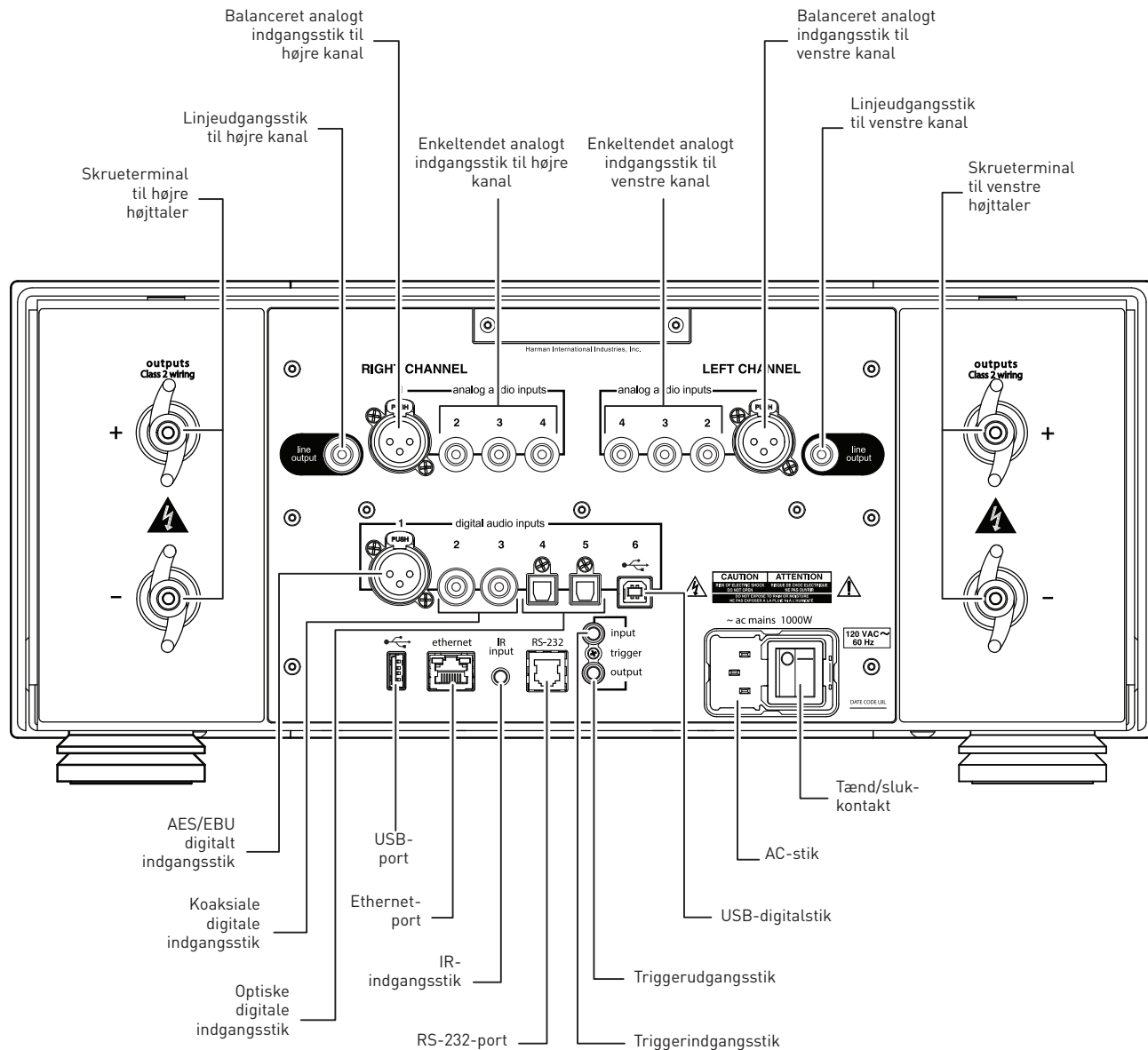
*Lydstyrkeknap:* Drej på denne knap for at justere lydstyrkeniveauet for højttalerudgangene (og linjeudgange, hvis du har installeret dem til *Variable* i konfigurationsmenuen). Minimumslydstyrkeniveauet er FRA, mens maksimumlydstyrken indstilles i konfigurationsmenuen.

Når du vælger en indgang, anvender N°585 automatisk den lydstyrketilsidesættelse, der er valgt for den i konfigurationsmenuen, til lydstyrkeniveau for højttalerudgangen (og til lydstyrkeniveau for linjeudgangen), hvis du har indstillet linjeudgange til *Variable* i konfigurationsmenuen).

*Standbyknap og LED:* Tryk på denne knap for at sætte N°585 i standbytilstand og vække den igen. LED'en tændes, når N°585 er tændt. Når N°585 enten er i grøn, normal eller strømbesparende tilstand, blinker den langsomt.



OVERSIGT OVER BAGPANELET



**BEMÆRK:** Der findes fuldstændige oplysninger om tilslutninger på bagpanelet i betjeningsvejledningen til N<sup>o</sup>585. på [www.marklevinson.com](http://www.marklevinson.com).

*Skrueterminaler til venstre og højre højttaler:* N<sup>o</sup>585 anvender specialfremstillede, guldbelagte højttalerskrueterminaler til høje strømstyrker. Den positive skrueterminal, der er mærket med + (positiv), er rød, og den negative skrueterminal er sort og mærket med - (negativ).

Skrueterminalerne kan bruges til højttalerkabler konfigureret som ubelagte stik med blottet ledning, spadekabelsko og bananstik.

**FORSIGTIG: UNDGÅ AT OVERSTRAMME** skrueterminalerne. Disse skrueterminalers innovative design leverer yderligere dækning og således tilslutninger med høj kontakt og tæt tryk, når de fingerstrammes. **BRUG IKKE VOLD**, når du strammer skrueterminalernes "vinger" over et bøjet eller for stort stik. I modsat fald kan skrueterminalen tage skade.

**BEMÆRK:** Lydudgangene på denne effektforstærker betragtes som klasse 2-kredsløb (CL2) i Nordamerika. Det betyder, at det kabel, der er tilsluttet mellem denne forstærker og højttalerne, skal være klassificeret som minimum klasse 2 (CL2) og skal installeres i overensstemmelse med den amerikanske National Electrical Code (NEC) paragraf 725 eller Canadian Electrical Code (CEC) paragraf 16.

*Linjeudgangsstik:* Disse RCA-stik leverer et linjeniveausignal til venstre og højre kanal, som kan anvendes til at sende den valgte indgang til en aktiv subwoofer, til en sekundær lyttezone eller til optagekomponenter såsom cd-optagere eller båndoptagere.

Linjeudgangene konfigureres i konfigurationsmenuen som *Fixed* (til brug sammen med optagekomponenter eller en anden lydzone). Når linjeudgangene konfigureres som *Fixed*, påvirkes de ikke af nogen af N<sup>o</sup>585's kontroller på frontpanelet undtagen polaritetsknappen.

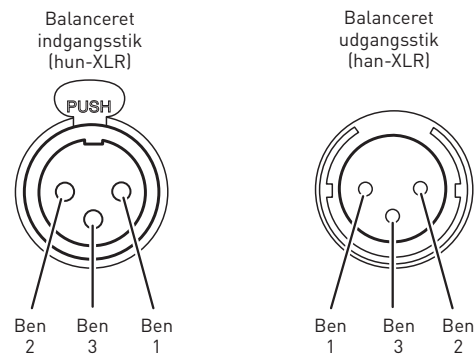
Hvis dit system omfatter en aktiv subwoofer, kan du konfigurere linjeudgangen i konfigurationsmenuen som

*Variable.* Når linjeudgangene er konfigureret sådan, følger de indstillingerne for kontrollerne til lydstyrke, balance og slukning af lyd.

*Balancerede analoge indgangsstik:* Disse stik er kompatible med venstre- og højrebalancerede indgangssignaler fra kildekomponenter med balancerede (han-XLR) udgangsstik.

Tilknytning af balancerede stikben:

- Ben 1: Signaljord
- Ben 2: Signal + (ikke-inverterende)
- Ben 3: Signal - (inverterende)
- Stik til jordet kabelsko: Steljord



*Indgangsstik med enkeltende:* Disse stik er kompatible med venstre- og højrebalancerede indgangssignaler med enkeltende fra kildekomponenter med balancerede udgangsstik.

*Digitalt indgangsstik:* N<sup>o</sup>585 har seks digitale lydindgangsstik: En tilslutning af typen XLR i AES/EBU-formatet (nummeret 1), to koaksiale (RCA) S/PDIF-stik (nummeret 2 og 3), to optiske (TOSLINK) S/PDIF-tilslutninger (nummererede 4 og 5) samt en USB-B digital lydtilslutning (nummereret 6).

*USB-port:* Dette USB type A-stik lader dig udføre firmwareopgraderinger, som muligvis udsendes i fremtiden. Se vores websted ([www.marklevinson.com](http://www.marklevinson.com)) for at få oplysninger om tilgængelige opdateringer. Hvis en opdatering er tilgængelig, skal du følge instruktionerne på webstedet. USB-porten gør det også muligt at importere og eksportere konfigurationsoplysninger via en USB-hukommelsesstik og udgør en måde at opdatere N<sup>o</sup>585's firmware på. Se betjeningsvejledningen til N<sup>o</sup>585 for at få yderligere oplysninger.

*Ethernet-port:* Denne port understøtter tilslutning til et hjemmenetværk. Der findes oplysninger om, hvordan du konfigurerer og bruger Ethernet-porten i betjeningsvejledningen til N<sup>o</sup>585.

*IR-indgangsstik:* Dette stik er kompatibelt med IR-kontrolsignaler (infrarøde) fra andet udstyr.

*RS-232'port:* Dette RJ-11-stik leverer serielkontrol via en almindelig RS-232-tilslutning.

*Triggerudgangsstik:* Dette 3,5 mm jackstik kan bruges til at aktivere andre komponenter i lydsystemet og lyttelokalet, f.eks. forstærkere, lys og elektriske gardiner. Et 12 V 100 mA DC-signal udsendes, når N<sup>o</sup>585 er tændt. (Se illustrationen nedenfor.)



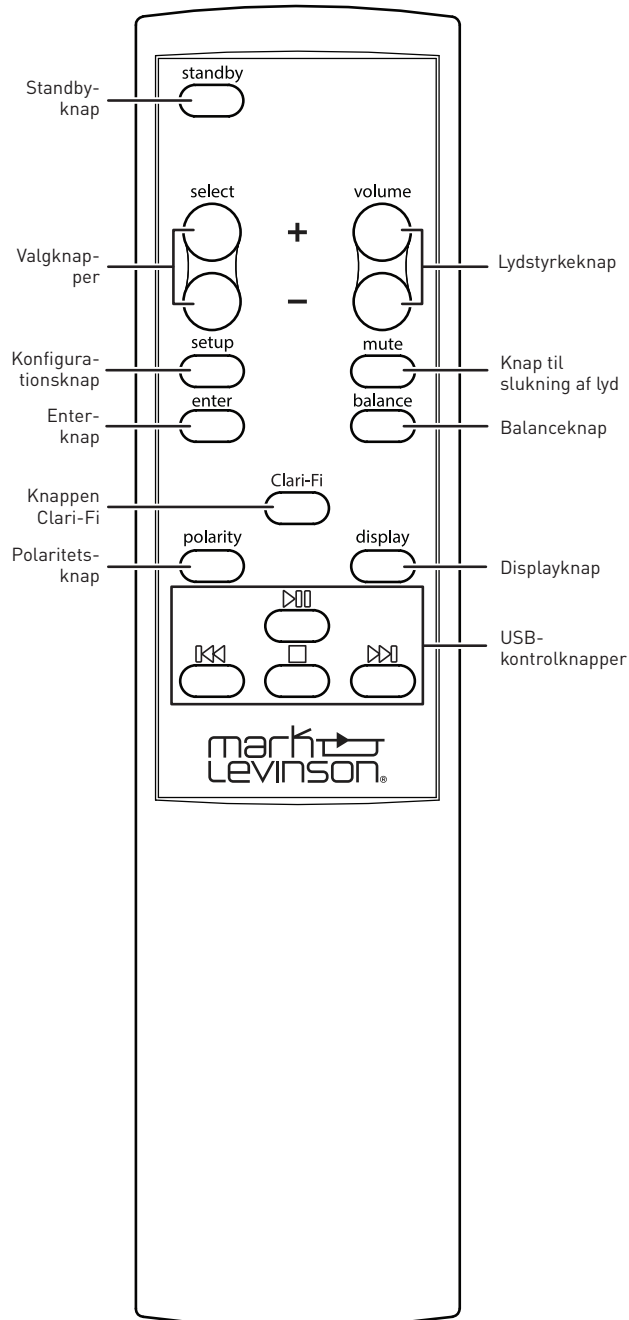
*Triggerindgangsstik:* Dette 3,5 mm jackstik kan sluttes til triggerudgangen på en anden systemkomponent eller et andet kontrolsystem, der leverer en triggerspænding. Når N<sup>o</sup>585 registrerer en spænding mellem 5 V og 12 V DC på denne tilslutning, tændes den. Når triggersignalet på denne tilslutning ophører, overgår N<sup>o</sup>585 til standbytilstand. (Se illustrationen ovenfor.)

*AC-stik:* Dette stik leverer AC-strøm til N<sup>o</sup>585, når den medfølgende strømledning sluttes til det fra en AC-stikkontakt.

Afbryd N<sup>o</sup>585 fra AC-stikkontakten i tordenvejr, eller hvis produktet ikke benyttes igennem længere tid.

*Tænd/sluk-kontakt:* Denne mekaniske kontakt tænder eller slukker for strømmen til N<sup>o</sup>585. Under normal betjening bør du ikke bruge tænd/sluk-kontakten til at slukke for N<sup>o</sup>585. Brug i stedet Standby-knappen til at sætte N<sup>o</sup>585 i standby.

## OVERSICHT OVER FJERNBETJENINGEN



**BEMÆRK:** Der findes fuldstændige oplysninger om fjernbetjeningens kontrolfunktioner i betjeningsvejledningen til N°585, på [www.marklevinson.com](http://www.marklevinson.com).

**Standby-knap:** Tryk på denne knap for at sætte N°585 i standbytilstand og vække den igen.

**Valgknapper:** Tryk på disse knapper for at vælge den ønskede indgang. Navn og lydstyrkeniveau for den valgte indgang fremgår af frontpaneldisplayet.

**Lydstyrkeknapper +/-:** Tryk på disse knapper for at justere lydstyrkeniveauet for højttalerudgangene (og linjeudgange, hvis du har installeret dem til *Variable* i konfigurationsmenuen)). Minimumslydstyrkeniveauet er FRA, mens maksimumslydstyrken indstilles i konfigurationsmenuen.

Når du vælger en indgang, anvender N°585 automatisk den lydstyrketilsidesættelse, der er valgt for den i konfigurationsmenuen, til hovedlydstyrkeniveauet (og til lydstyrkeniveau for linjeudgangen), hvis du har indstillet linjeudgange til *Variable* i konfigurationsmenuen).

**Konfigurationsknap:** Tryk på denne knap for at få vist konfigurationsmenuen, som du kan bruge til at tilpasse N°585 til dine øvrige systemkomponenter individuelle præferencer, lytteområde og øvrige systemkomponenter. Konfigurations-LED'en på frontpanelet tændes, når konfigurationsmenuen er aktiv.

**Knapp til slukning af lyd:** Tryk på denne knap for at justere højttalerudgangene (og linjeudgangene, hvis du har indstillet dem til *Variable* i konfigurationsmenuen) i det omfang, der er bestemt i konfigurationsmenuen. LED'en for slukning af lyd på frontpanelet lyser, når funktionen til slukning af lyd er aktiv.

**Enter-knap:** Tryk på denne knap for at vælge eller fravælge et menupunkt, når konfigurationsmenuen vises.

**Balanceknapper:** Tryk på denne knap for at indstille kanalbalancen fra venstre til højre. Balance-LED'en tændes, når balancefunktionen er aktiv. (Den forbliver også tændt, når balancefunktionen er inaktiv, hvis kanalbalancen fra venstre til højre er tilsidesat.)

**Knappen Clari-Fi:** Tryk på denne knap for at aktivere Clari-Fi-kredsløbet. Clari-Fi analyserer komprimerede digitale lydfiler under afspilning, og "genopbygger" meget af det, der er gået tabt under komprimeringen. (Clari-Fi fungerer kun, når en digital indgang er en aktive indgang)

**CLARI·FI™**  
Music Restoration Technology

*Polaritetsknap:* Tryk på denne knap for at invertere den absolutte polaritet for signalet ved højtalerudgangene og linjeudgangene. LED'en for *polaritet* på frontpanelet tændes, når signalets polaritet inverteres

*Displayknap:* Tryk på denne knap for at justere lydstyrken for N<sup>o</sup>585's frontpanel og dens LED'er på frontpanelet. Flere tryk på knappen til justering af displaylysstyrke løber igennem de tilgængelige lysstyrkeniveauer: Høj, mellemhøj, lav og fra.

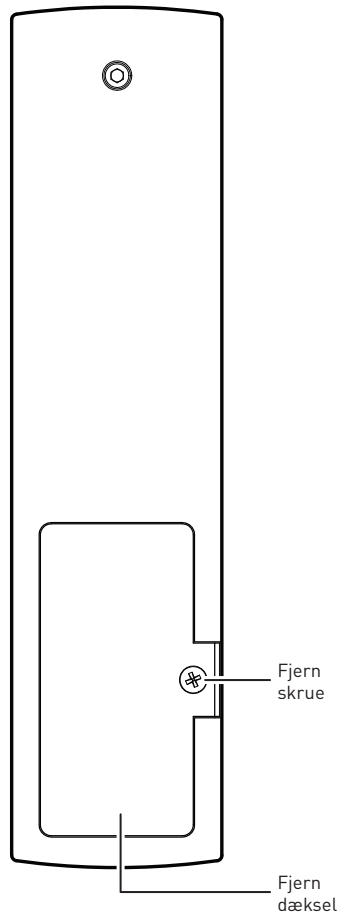
*USB-kontrolknapper:* Når USB-B (indgang 11) er den aktive indgang, kontrollerer disse knapper afspilningen af USB-kildekomponenten.

# HURTIG KONFIGURATION OG LYTNING

## FJERNBETJENING

### Isætning af batterier

Fjernbetjeningen til N<sup>o</sup>585 leveres med 2 stk. AAA-alkalinebatterier. Isæt batterierne ved at fjerne batteridækslet på fjernbetjeningen, isætte batterierne og sætte batteridækslet tilbage på plads. Sørg for at vende batterierne korrekt.



### Brug af fjernbetjeningen

Når du bruger fjernbetjeningen, skal du rette den mod N<sup>o</sup>585's IR-modtager på frontpanelet. Kontroller, at der ikke er nogen genstande såsom møbler, der blokerer for fjernbetjeningens synslinje til receiveren. Skarpe lys, lysstofrør og plasmavideoskærme kan muligvis forstyrre fjernbetjeningens funktionalitet.

- Fjernbetjeningen har en rækkevidde på ca. 5 m afhængigt af belysningen.
- Du kan bruge fjernbetjeningen ved en vinkel på op til 45 ° på begge sider af N<sup>o</sup>585.
- Placering af N<sup>o</sup>585 bag tonet glas reducerer fjernbetjeningens effektive rækkevidde.

Hvis fjernbetjening kun lader til at fungere periodisk, skal begge batterier udskiftes med nye.

## INDLEDENDE TILSLUTNINGER

**BEMÆRK:** Der findes fuldstændige oplysninger om tilslutninger i betjeningsvejledningen til N<sup>o</sup>585. på [www.marklevinson.com](http://www.marklevinson.com).

**FORSIGTIG:** Før du opretter tilslutninger, skal du sikre dig, at N<sup>o</sup>585 og alle tilsluttede komponenter er slukkede og afbrudt fra elektriske kredsløb.

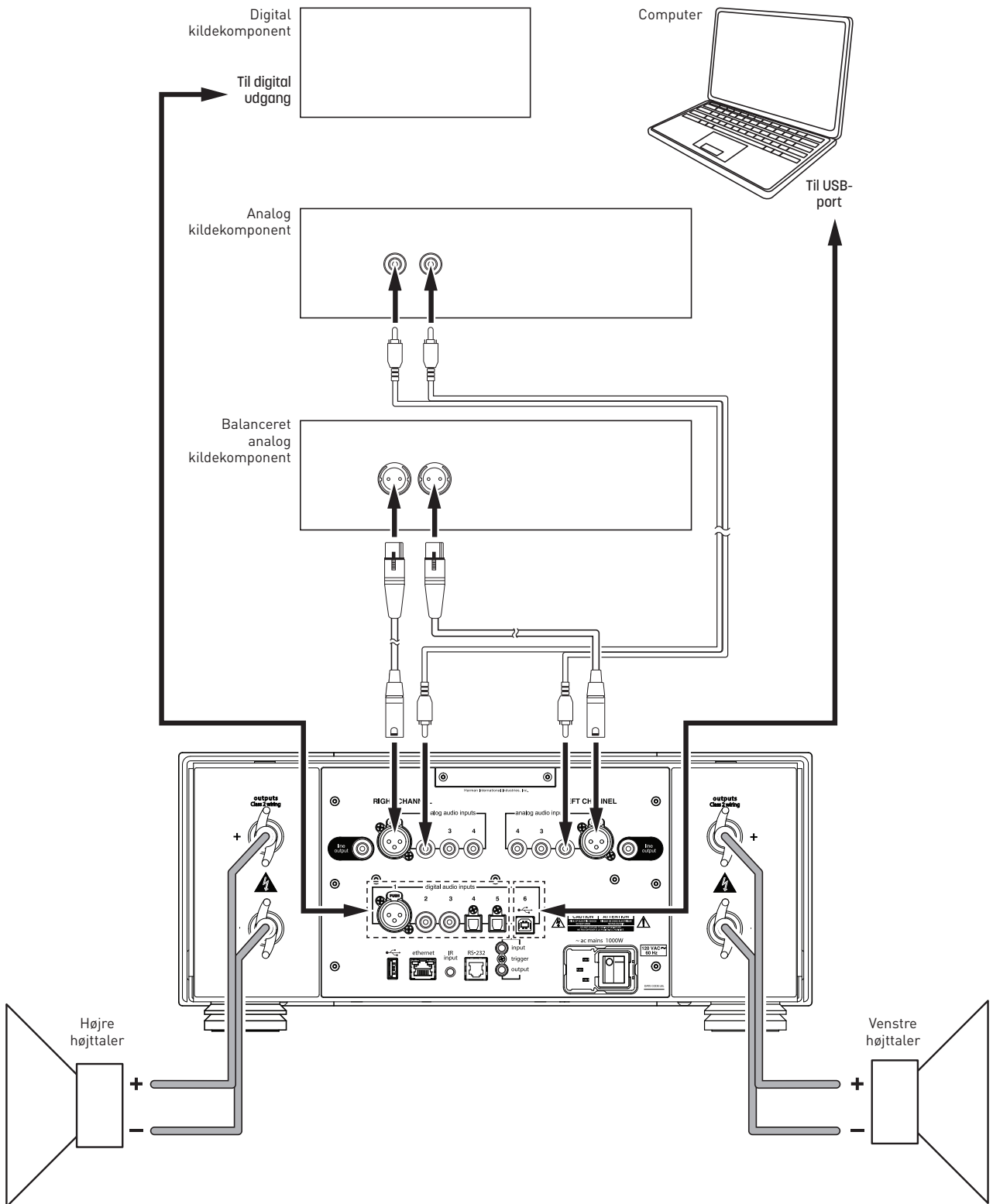
1. Slut dine højttalere til N<sup>o</sup>585's højttalerskrueterminaler. Slut højttalerens positive (+) terminal til N<sup>o</sup>585's positive (+) røde skrueterminal og højttalerens negative (-) terminal til N<sup>o</sup>585's negative (-) sorte skrueterminal.

**FORSIGTIG:** Pas på ikke at kortslutte de positive og negative udgange. Undgå at kortslutte de positive eller negative udgange på stellet eller anden jordforbindelse.

2. Hvis systemet leveres med en aktiv subwoofer, skal den sluttes til N<sup>o</sup>585's linjeudgange. (Konfigurer linjeudgangene som *Variable* i konfigurationsmenuen. Se betjeningsvejledningen til N<sup>o</sup>585 for at få yderligere oplysninger.)
3. Du kan slutte op til fire analoge kildekomponenter på linjeniveau til N<sup>o</sup>585's analoge lydindgange. Ét sæt balancerede (XLR) stik og tre sæt stik (RCA) med enkeltende er tilgængelige.
4. Du kan slutte op til seks digitale kildekomponenter til N<sup>o</sup>585's digitale lydindgange. Ét AES/EBU-stik (XLR), to koaksiale S/PDIF-stik (RCA), to optiske S/PDIF-stik (TOSLINK) og ét USB-B-stik er tilgængelige.

5. Slut den medfølgende strømledning til N<sup>o</sup>585's AC-stik og en strikkontakt. Tænd for N<sup>o</sup>585 og alle tilknyttede komponenter.
6. Tryk på standbyknappen på N<sup>o</sup>585's frontpanel eller fjernbetjeningen for at tænde for enheden.
7. Roter N<sup>o</sup>585's vælgerknap, eller tryk på valgknapperne +/- på fjernbetjeningen til at vælge den N<sup>o</sup>585-indgang, der svarer til et indgangsstik, som du har sluttet en kildekomponent til.
8. Sørg for at indstille N<sup>o</sup>585 til en passende lydstyrke. Begynd derefter at afspille den valgte kildeenhed.

**BEMÆRK:** Når du har sluttet alle kildekomponenter til N<sup>o</sup>585, anbefaler vi, at du benytter konfigurationsmenuen til at indstille navnene for alle indgange, der ikke har nogen tilsluttede kildekomponenter til "Unused". Dette fjerner alle utilslutede indgange fra listen over tilgængelige indgangen, og de springes over ved valg af den aktive indgang. Se betjeningsvejledningen til N<sup>o</sup>585 for at få yderligere oplysninger.





# FEJLFINDING

Hvis N°585 oplever en potentielt skadelig situation, slukker dens indbyggede beskyttelseskredsløb for forstærkeren, mens frontpanelet viser én af de fejlmeddelelser, der er vist nedenfor. Følg instruktionerne i kolonnen *Løsning* for at udbedre problemet, før du forsøger på at bruge N°585 igen.

FEJLMEDDELELSE	PROBLEM	LØSNING
ADVARSEL: DC REGISTRERET PÅ [VENSTRE/HØJRE] KANAL	<ul style="list-style-type: none"> <li>Den pågældende forstærkerkanal har registreret DC på udgangen, hvilket kan beskadige højttalerne.</li> </ul>	<ul style="list-style-type: none"> <li>Indstil kontakten på bagpanelet til slukket. Vent 10 sekunder, og tænd for kontakten igen. Hvis advarselsmeddelelsen fortsat vises, skal du ringe til din Mark Levinson-forhandler eller Mark Levinsons kundeservice.</li> </ul>
ADVARSEL: OVER TEMP [VENSTRE/HØJRE]	<ul style="list-style-type: none"> <li>Den pågældende forstærkerkanal har overskredet temperaturbegrænsningerne.</li> </ul>	<ul style="list-style-type: none"> <li>Sæt N°585 i standby ved at trykke på standbyknappen. Vent 10-15 minutter, indtil enheden er kølet af, og tryk derefter på standbyknappen igen. Hvis advarselsmeddelelsen fortsat vises, skal du ringe til din Mark Levinson-forhandler eller Mark Levinsons kundeservice.</li> </ul>
ADVARSEL: OVERSPÆNDING PÅ [VENSTRE/HØJRE] KANAL	<ul style="list-style-type: none"> <li>Den pågældende forstærkerkanal har overskredet de aktuelle begrænsninger..</li> </ul>	<ul style="list-style-type: none"> <li>Indstil kontakten på bagpanelet til slukket. Vent 10 sekunder, og tænd for kontakten igen. Hvis fejlmeddelelsen ikke forsvinder, skal tænd/sluk-kontakten indstilles til fra, og kanalens højttalerkabel skal afbrydes fra N°585. Vent 10 sekunder, og tænd for tænd/sluk-kontakten igen. Hvis advarselsmeddelelsen fortsat vises, skal du ringe til din Mark Levinson-forhandler eller Mark Levinsons kundeservice.</li> </ul>

# SPECIFIKATIONER

## FORSTÆRKERAFSNIT

Udgangseffekt:	200 W RMS pr. kanal ved 8 $\Omega$ , 20 Hz - 20 kHz
Dæmpningsfaktor:	>400 ved 20 Hz, refereret til 8 $\Omega$
Frekvensområde:	20 Hz - 20 kHz, $\pm 0,13$ dB, 2 Hz - 250 kHz, +0,2 dB/-3 dB
Signal til støj-forhold:	>98 dB (20 Hz - 20 kHz, uvægtet), >103 dB (20 Hz - 20 kHz, A-vægtet), refereret til fuldt output - maksimal lydstyrkeindhold
Spændingsforstærkning:	40,7 dB (maks. lydstyrkeindstilling)
Samlet harmonisk forvrængning:	<0,01 % ved 1 kHz, 200 W, 8 $\Omega$ , <0,1 % ved 20 kHz, 200 W, 8 $\Omega$

## FORFORSTÆRKERAFSNIT: ANALOG

Inputimpedans:	>45k $\Omega$ (RCA og XLR)
Indgangsoverbelastning:	>5,5 V RMS (RCA og XLR)

## FORFORSTÆRKERAFSNIT: DIGITAL

Samplingshastigheder/bitdybde (PCM):	32 kHz, 44,1 kHz, 48 kHz, 88,2 kHz, 96 kHz, 176,4 kHz, 192 kHz/op til 32 bit
--------------------------------------	--

## GENERELT

Analoge lydстик:	3 par indgange (RCA) med enkeltende, 1 par balancerede indgange (XLR), 1 par linjeudgange (RCA) med enkeltende, 1 par højttalerudgange ("Hurricane"-skrueterminaler med bananстик, der er kompatible med spadekabelsko med 1/4" (6,3 mm) afstand på op til 1/8" (3 mm))
Digitale lydстик:	1 balanceret AES/EBU-indgang (XLR), 2 koaksiale S/PDIF-indgange (RCA), 2 optiske indgange (Tos-Link), 1 asynkron USB-indgang (USB-B)
Kontrolстик:	1 RS-232-port (RJ-12 stik), 1 IR-indgang (1/8" telefonстик), 1 programmerbar 12V DC trigger output (1/8" telefonстик), 100 mA maks., 1 programmerbar 12 DC-triggerindgang (1/8" telefonстик), 1 Ethernet-port (RJ-45-stik)
Netspænding:	100 V AC, 115 V AC eller 230 V AC (fabriksindstillet)
Strømforbrug:	Maks. 1.000 W (strøm tændt)
Enhedens mål (H x B x D):	6,9" (175 mm) - uden fødder, 7,59" (193 mm) - med fødder x 17,25" (438 mm) x 19,.95" (507 mm)
Pallens mål (H x B x D):	19" (483 mm) x 26" (660 mm) x 26" (660 mm)
Vægt:	72 lb (32,6 kg) - netto, 96 lb (43,4 kg) - med emballage

**HARMAN**

HARMAN International Industries, Incorporated  
8500 Balboa Boulevard  
Northridge, CA 91329 USA

© 2014 HARMAN International Industries, Incorporated. Alle rettigheder forbeholdes.

Mark Levinson er et varemærke tilhørende Harman International Industries, Incorporated.

Andre virksomheds- og produktnavne kan være varemærker tilhørende de respektive virksomheder, som de er tilknyttet.

Dette dokument skal ikke opfattes som en forpligtelse fra HARMAN International Industries, Incorporateds side. De oplysninger, det indeholder, såvel som produktets funktioner, specifikationer og udseende, kan ændres uden varsel. HARMAN International Industries, Incorporated, påtager sig intet ansvar for fejl i dette dokument

Der findes oplysninger om kundeservice og forsendelses af produktet på vores websted:  
[www.marklevinson.com](http://www.marklevinson.com)

Delnr. 070-22115 Rev: A

[www.marklevinson.com](http://www.marklevinson.com)